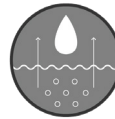


# Égouttoir absorbant



Mix de pierre naturelle



Accélère l'évaporation



Antibactérien et antimicrobien  
grâce à la déshydratation rapide

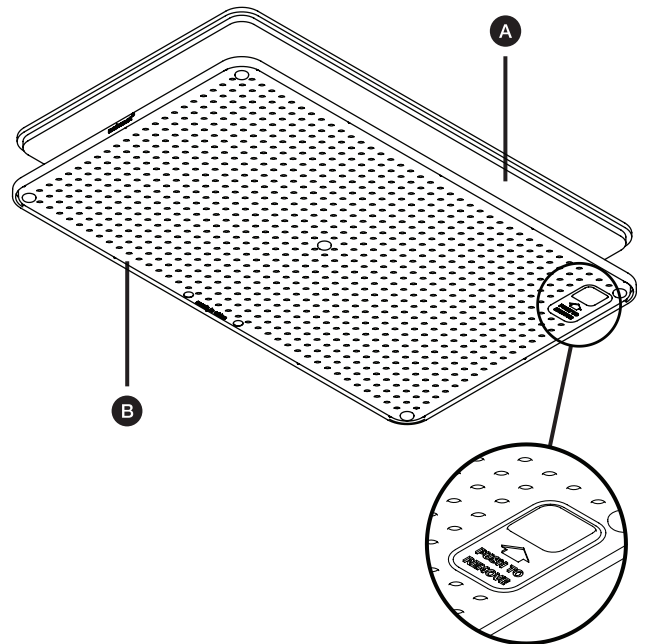
## Bonjour

Je suis ton nouvel égouttoir absorbant. Grâce à mon matériau de base minéral, j'absorbe l'humidité en un clin d'œil et le pourtour de ton évier reste propre et sec. Avec ma déshydratation rapide, j'éloigne les bactéries. Et pour sécher plus vite, j'aime bien m'allonger au soleil.

**1** Sur le dessous de la grille de l'égouttoir se trouve une petite fenêtre «Push to Remove». Appuyez doucement sur la partie de la plaque (A) visible à travers la fenêtre pour la détacher de la grille (B).

**2** La plaque d'égouttage est en matériau organique poreux qui, par nature, peut absorber rapidement tout liquide qui entre en contact avec elle. Une fois absorbée, l'eau s'évapore de la pierre.

**3** L'égouttoir sert uniquement à égoutter de la vaisselle propre. Les liquides autres que l'eau décolorent la pierre. En glissant sur la surface, des objets peuvent la rayer.



### CONSEIL

Faites tremper l'égouttoir dans de l'eau chaude jusqu'à ce qu'il soit saturé. Cela peut aider à éliminer les résidus de savon et les taches. Faites sécher l'égouttoir au soleil. En séchant, la pierre retrouvera sa couleur claire initiale.

### ENTRETIEN

Les pièces en matière synthétique ne passent pas au lave-vaisselle. L'égouttoir passe au lave-vaisselle. Avant la première utilisation, nettoyer les pièces en matière synthétique à l'eau chaude additionnée de liquide vaisselle. N'utiliser ni détergent puissant, ni poudre à récurer, ni ouate d'acier.