

Betty Bossi

**Betty Bossi Dampfreiniger – Set
Betty Bossi Nettoyeur à vapeur – Kit**



**Betriebs- und Montageanleitung
Instructions de montage et mode d'emploi**

Erfahren Sie mehr über unsere cleveren Produkte
und entdecken Sie leckere Rezepte:
www.bettybossi.ch

Pour en savoir plus sur nos idées ingénieuses
et découvrir de délicieuses recettes:
www.bettybossi.ch

Art. - Nr. / Nr. d'art. 32258

Inhalt

Sicherheitshinweise	4
Vor dem Gebrauch	7
Montage	8
Demontage	8
Gerätebeschreibung	9
Betrieb	10
Reinigung und Wartung	12
Tipps	13
Selbstreinigung	14
Problemlösung	15
Service	16
Entsorgung	16
Technische Daten	17

Sommaire

Consignes de sécurité	18
Avant l'utilisation	21
Assemblage	21
Démontage	21
Vue d'ensemble	22
Utilisation	23
Nettoyage et entretien	25
Conseils	26
Autonettoyage	27
Dépannage	28
Service	29
Élimination	29
Caractéristiques Techniques	30

Sicherheitshinweise

Lesen Sie erst alle Hinweise, bevor Sie das Gerät in Betrieb nehmen.

- Kinder ab 8 Jahren und Personen mit eingeschränkten physischen, sensorischen oder geistigen Fähigkeiten, mangelnder Erfahrung und Kenntnisse dürfen das Gerät nur gebrauchen, wenn sie von einer für ihre Sicherheit zuständigen Person beaufsichtigt werden oder ihnen der sichere Gebrauch des Gerätes gezeigt wurde und sie die damit verbundenen Gefahren verstanden haben.
- Reinigungs- und Wartungsarbeiten dürfen nicht von Kindern ohne Beaufsichtigung durchgeführt werden.
- Kinder dürfen nicht mit dem Gerät spielen.
- Gerät und Netzkabel von Kindern unter 8 Jahren fernhalten.
- Beim Umgang mit Ihrem Dampfmopp sind stets grundlegende Sicherheitsvorkehrungen zu beachten. Dazu gehören:

⚠️ Warnung: Der Dampfmopp ist zur Reinigung harter Bodenflächen ausgelegt, die hohen Temperaturen standhalten. Nicht auf unversiegelten Holz oder unglasierten

Keramikböden verwenden. Bei gewachsenen und einigen ungewachsenen Böden kann Wärme- und Dampfwirkung dazu führen, dass der Boden seinen Glanz verliert. Es wird grundsätzlich empfohlen, testweise einen kleineren isolierten Bereich des Bodens zu reinigen, bevor der Dampfmopp grossflächig eingesetzt wird. Ausserdem empfehlen wir, die Nutzungs- und Pflegehinweise des Bodenherstellers zu beachten.

⚠️ Warnung: Um das Risiko von Bränden, elektrischen Schlägen oder Verletzungen auszuschliessen, ist die Bedienungsanleitung vor Inbetriebnahme des Dampfmopps komplett durchzulesen.

⚠️ Verbrühungsgefahr: Bitte gehen Sie vorsichtig mit dem Dampfmopp um, da der an den Düsen austretende Dampf sehr heiss ist.

- Dieses Produkt darf nur für den vorgesehen Einsatzzweck genutzt werden.
- NICHT zur Verwendung im Freien geeignet.
- Lassen Sie das Gerät NICHT un-
aufbesichtigt, solange es an der

Sicherheitshinweise

Stormversorgung angeschlossen ist. Ziehen Sie immer den Netzstecker, wenn Sie das Gerät lagern oder Wartungsarbeiten ausführen.

- Das Gerät darf NICHT als Kinderspielzeug benutzt werden. Wenn das Gerät von Kindern oder in der Nähe von Kindern, Haustieren oder Pflanzen benutzt wird, ist besondere Sorgfalt erforderlich.
- Verwenden Sie das Gerät nur entsprechend der Erläuterungen dieser Bedienungsanleitung.
- Nutzen Sie nur Zubehör, das vom Hersteller empfohlen wird.
- Setzen Sie das Gerät NICHT in Betrieb, wenn Netzstecker oder Kabel beschädigt sind oder wenn das Gerät herunter gefallen, beschädigt bzw. in Wasser gefallen ist oder im Freien stehen gelassen wurde. Nehmen Sie das Gerät NICHT auseinander und versuchen Sie NICHT, es auf eigene Hand zu reparieren, da dabei das Risiko eines elektrischen Schlags besteht. Bringen Sie das Gerät zur Kontrolle und Reparatur zu Ihrem Händler. Eine unsachgemäße Montage oder Reparatur kann bei der Benutzung des Geräts zu elektrischen Schlägen und Verletzungen führen.
- Um die Gefahr von elektrischen Schlägen auszuschließen, darf der Dampfmopp NICHT in Wasser oder andere Flüssigkeiten getaucht werden.
- Berühren Sie den Dampfmopp und den Netzstecker NICHT mit feuchten Händen und verwenden Sie das Gerät NICHT barfuß.
- Ziehen oder tragen Sie das Gerät NICHT am Netzkabel, nutzen Sie das Netzkabel NICHT als Tragegriff, klemmen Sie das Kabel NICHT in eine Tür ein und ziehen Sie das Netzkabel NICHT um scharfe Kanten oder Ecken herum. Halten Sie das Kabel von heißen Oberflächen fern.
- Ziehen Sie den Netzstecker NICHT aus der Steckdose, indem Sie am Netzkabel ziehen. Packen Sie statt des Kabels den Netzstecker und ziehen Sie ihn heraus. Verwenden Sie keine Verlängerungskabel und keine Steckdosen, die nicht genug Strom führen.
- Stellen Sie KEINE Gegenstände auf die Öffnungen. Verwenden Sie das Gerät nicht, wenn Öffnungen blockiert sind.
- HALTEN Sie Hände und Füße von

Sicherheitshinweise

der Unterseite des Dampfmopps FERN, da das Gerät extrem heiss wird.

- Verwenden Sie das Gerät NUR auf ebenen, stabilen und waagerechten Flächen. Das Gerät darf nicht für Wände, Theken, Fenster, Sessel oder Tische verwendet werden.
- Verwenden Sie das Gerät NICHT auf Leder, gewachsenen Möbeln oder Böden, Synthetikmaterialien, Samt oder anderen anfälligen und dampfempfindlichen Materialien.
- Geben Sie keine Reinigungslösungen, Parfümstoffe, Öle oder andere Chemikalien in das Wasser, da dies das Gerät beschädigen oder dessen Betriebssicherheit beeinträchtigen kann. Wenn das Leitungswasser in Ihrer Region besonders hart ist, empfehlen wir den Betrieb Ihres Dampfmopps mit destilliertem Wasser.
- Drehen Sie das Gerät während des Betriebs NIEMALS um und kippen Sie es nicht. Richten Sie den Dampfstrahl niemals direkt auf Menschen, Tiere oder Pflanzen.
- Entfernen Sie das Mikrofaser-Reinigungspad erst, nachdem das Gerät von der Stromversorgung getrennt wurde und abgekühlt ist.
- Zur Reinigung des Dampfmopps ziehen Sie den Netzstecker und wischen Sie das Gerät mit einem trockenen oder feuchten Lappen ab. Verschütten Sie kein Wasser, Alkohol, Wassschbenzin oder Farbverdünner auf dem Gerät.
- Zur Senkung des Brandrisikos dürfen KEINE leicht entzündlichen oder brennbaren Flüssigkeiten zur Bodenreinigung verwendet werden.
- Gehen Sie besonders vorsichtig vor, wenn Sie mit diesem Gerät Treppen reinigen.
- Verwenden Sie den Dampfmopp nie ohne das angebrachte Mikrofaser-Reinigungspad.
- Achten Sie darauf, dass der Arbeitsbereich gut ausgeleuchtet ist.
- Lagern Sie den Dampfmopp im Haus an einem kühlen und trockenen Ort.
- Betreiben Sie neben dem Dampfmopp kein weiteres Gerät an der gleichen Steckdose (am gleichen Stromkreis), um Überlast zu verhindern.

Sicherheitshinweise

- Lassen Sie das Gerät NICHT unbeaufsichtigt, wenn es an die Stromversorgung oder an eine Steckdose angeschlossen ist. Schalten Sie alle Regler aus, bevor Sie das Gerät von der Stromversorgung trennen.
- Entfernen Sie vor Lagerung des Geräts immer das montierte Mikrofaser-Reinigungspad. Lassen Sie den Dampfmopp mit einem feuchten Mikrofaser-Reinigungspad nie für längere Zeit an ein und demselben Ort stehen, da dies zur Beschädigung des Bodens führen kann.

Vor dem Gebrauch

- Packen Sie das Gerät aus und vergewissern Sie sich, dass alle Teile vorhanden und unbeschädigt sind.
- Bei Transportschäden oder unvollständiger Lieferung kontaktieren Sie bitte den Betty Bossi Kundenservice.
- Entfernen Sie alle Verpackungsmaterialien und Folien. Eventuelle Sicherheitsaufkleber vom Gerät nicht entfernen.

Montage

Hinweis:

Stellen Sie vor der Demontage/Montage sicher, dass das Gerät ausgeschaltet, von der Stromversorgung getrennt und abgekühlt ist.

- **Schritt 1:** Führen Sie das Teleskoprohr mit der Halterung (3) in den oberen Teil des Geräts ein, bis ein „Klick“-Geräusch zu hören ist (siehe Abbildung 1). Entriegeln Sie die Halterung und fahren Sie das Teleskoprohr vollständig aus, bevor Sie die Halterung wieder verriegeln (siehe Abbildung 4).
- **Schritt 2:** Legen Sie den Mopp-Kopf (11) auf den Boden und stecken Sie das Unterteil des Geräts hinein. Legen Sie das Pad (C) auf den Boden (mit den Reinigungsfasern nach unten), heben Sie das Gerät an, richten Sie es aus, setzen Sie den Mopp-Kopf auf das Pad und drücken Sie es nach unten, um es zu befestigen (siehe: Abbildung 2).

Hinweis:

Vergewissern Sie sich vor der Reinigung (harter Boden), dass das Pad passt und die Unterseite des Kopfes vollständig bedeckt, um eine Beschädigung des Bodens oder des Gerätes zu vermeiden.

Demontage

- **Schritt 1:** Um das Pad zu entfernen (reinigen und trocknen), greifen Sie es am Rand und ziehen es vom Mopp-Kopf ab.
- **Schritt 2:** Zum Abnehmen des Mopp-Kopfes drücken Sie die Entriegelungstaste (10) und ziehen das Gerät und den Mopp-Kopf auseinander (siehe: Abbildung 5).
- **Schritt 3:** Um das Teleskoprohr zu entfernen, entriegeln Sie die Stielhalterung (siehe Abbildung 4) und schieben Sie beide Teile des Teleskoprohrs zusammen, bevor Sie die Entriegelungstaste (4) drücken und das Teleskoprohr aus dem Gerät ziehen.

Gerätebeschreibung

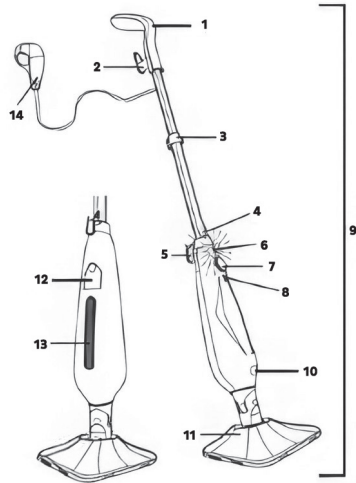
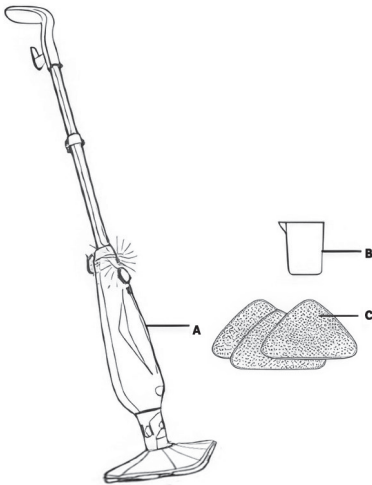


Abbildung 1



Abbildung 3



Abbildung 5



Abbildung 7



Abbildung 2



Abbildung 4

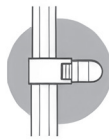


Abbildung 6



Abbildung 8



Deutsch:

- A Gerät
- B Messbecher
- C Reinigungspad
- 1. Handgriff
- 2. Oberer Stromkabelhaken
- 3. Teleskoprohr mit Halterung
- 4. Knopf zur Entriegelung des Griffs
- 5. Unterer Stromkabelhaken
- 6. Anzeigelampe
- 7. Drehknopf für die Dampfintensität
- 8. Selbstreinigungstaste
- 9. Hauptgerät
- 10. Entriegelungstaste für den Kopf
- 11. Mopp-Kopf
- 12. Wassereinlass
- 13. Wasserbehälter (Fenster)
- 14. Stromkabel

Betrieb

- **Schritt 1:** Ziehen Sie den Wassereinlass (12) heraus und füllen Sie langsam destilliertes Wasser bei Raumtemperatur aus dem Messbecher (B) ein. Beachten sie dabei die MIN- und MAX-Linie. Danach setzen Sie den Wassereinlass wieder ein (siehe: Abbildung 3).

Hinweis:

Fügen Sie dem sauberen Wasser niemals Zusätze wie Parfüm, Essig, Reinigungsgel oder andere Chemikalien hinzu. Verwenden Sie kein heisses Wasser, da dies zu einem Produktdefekt führen kann.

- **Schritt 2:** Passen Sie die Länge des Griffs Ihren Wünschen an. Dazu lösen Sie den Riegel (siehe Abbildung 4), stellen Sie den Griff ein und schliessen diesen wieder zu.
- **Schritt 3:** Wickeln Sie das Netzkabel (14) ab, so dass es sich nicht verheddert, und stecken Sie es in die Steckdose ("Piepton").
- **Schritt 4:** Drehen Sie den Drehknopf für die Dampfintensität (7), um den gewünschten Dampfmodus einzustellen (niedrig/mittel/

hoch). Beim Drehen des Drehknopfes ertönt bei jedem Schritt ein "Piepton" (siehe: Abbildung 6).



- **Schritt 5:** Nachdem Sie den Dampfmodus ausgewählt haben, beginnt der Aufheizvorgang sofort und ist nach 20 bis 40 Sekunden abgeschlossen. Wenn der Dampf zu pumpen/abzulassen beginnt, leuchtet die Anzeigelampe weiter.
- **Schritt 6:** Wenn der Dampf gleichmässig wird, ist das Gerät einsatzbereit. Um mit der Reinigung des Bodens zu beginnen, halten Sie den Griff fest und neigen Sie ihn in einem Winkel von etwa 45 Grad und bewegen Sie das Gerät vor und zurück (siehe: Abbildung 7).
- **Schritt 7:** Wenn Sie die Reinigung unterbrechen, stoppen oder beenden möchten, stellen Sie das Gerät in die senkrechte Position, drehen Sie den Knopf zurück auf das Einschaltssymbol (siehe: Abbildung 8), trennen Sie das Gerät vom Stromnetz und lassen Sie

es auf einer wasser- und temperaturunempfindlichen Stelle des Bodens abkühlen. Nachdem es abgekühlt ist, können Sie es reinigen oder/und lagern.

Hinweise:

- Bei maximal gefülltem Wasserbehälter kann das Gerät 14 bis 23 Minuten lang verwendet werden.
- Wenn Sie das gesamte Wasser verbraucht haben, schaltet sich die Heizung automatisch ab. Schalten Sie in diesem Fall das Gerät aus, stellen Sie es senkrecht, ziehen Sie den Stecker aus der Steckdose und füllen Sie vor dem weiteren Gebrauch erneut Wasser ein.
- Es wird empfohlen, kein ungenutztes Wasser im Tank zu lassen, um Schimmel oder Kalkablagerungen zu vermeiden.
- Es wird dringend empfohlen, nur destilliertes Wasser zu verwenden, um ein Verstopfen der Dampfdüse oder des Schlauchs durch Kalkablagerungen zu vermeiden.
- Dieses Produkt kann auf Parkettböden, Keramikfliesen, Bodenfliesen, Marmor, Laminatplatten und Schieferoberflächen verwendet werden.
- Verwenden Sie das Produkt nicht auf unversiegelten Parkettböden, gewachsenen Böden, Oberflächen aus Acrylfasern, Kunstfasern, Leder, Seide und anderen veredelten Materialien, die empfindlich auf die Einwirkung von Dampf, hohen Temperaturen oder Wasser reagieren, da dies zu einer Beschädigung der gereinigten Oberfläche führen kann. Wenden Sie sich im Zweifelsfall immer an Ihren Bodenbelagslieferanten, wenn Sie den Dampfer für Ihre Böden verwenden möchten.
- Das Produkt ist nur für die Reinigung von Fußböden vorgesehen. Verwenden Sie es nicht in horizontaler Lage.
- Fügen Sie dem Reinigungswasser im Behälter keine Zusätze wie Parfüm, Essig, Stärke, Schmutzreinigungsgel, Reinigungsgel oder andere chemische Stoffe zu.

Reinigung und Wartung

Hinweis:

Stellen Sie vor der Reinigung oder Wartung sicher, dass das Gerät ausgeschaltet, von der Stromversorgung getrennt und abgekühlt ist.

- **Schritt 1:** Sobald das Gerät abgekühlt ist, entleeren Sie das Restwasser, um eine Beschädigung des Wasserbehälters zu vermeiden.
- **Schritt 2:** Verwenden Sie keine harten Gegenstände wie Scheuerschwämme, um das Gerät oder seine Komponenten zu reinigen, um Schäden zu vermeiden.
- **Schritt 3:** Reinigen Sie das Reinigungspad gründlich mit einem milden Reinigungsmittel, spülen Sie es gründlich aus und lassen Sie es an der Luft trocknen.
- **Schritt 4:** Verwenden Sie ein weiches, feuchtes Tuch, um das Hauptgerät, die Oberseite des Kopfes und das Teleskoprohr zu reinigen. Wischen Sie sie vor der weiteren Verwendung gründlich mit einem trockenen Tuch ab.
- **Schritt 5:** Stellen Sie den Griff in die unterste Position und schließen Sie ihn fest. Wickeln Sie das Netzkabel auf die Haken auf. Bewahren Sie das Produkt und das

Zubehör an einem trockenen und kühlen Ort ausserhalb der Reichweite von Kindern und Tieren auf.

Hinweise:

- Nach dem Abkühlen des Geräts wird der heisse Dampf zu Wasserdampf. Ein Teil des Wasserdampfes wird sich im Moppkopf ansammeln und zu Wassertropfen werden, was normal ist.
- Um eine Oxidation des Wasserbehälters zu vermeiden, entleeren Sie nach dem Abkühlen das Restwasser.
- Verwenden Sie keine harten Gegenstände wie Scheuertücher, um das Produkt oder andere Komponenten zu reiben, um Schäden zu vermeiden.
- Verwenden Sie zum Reinigen des Geräts und des Zubehörs keinen Verdüner oder andere ätzende Substanzen.
- Nach der Verwendung und Reinigung des Produkts müssen Sie das Reinigungspad vor der erneuten Verwendung gründlich reinigen und waschen.
- Die Reinigungspads können bei niedrigen Temperaturen (30° C) in der Maschine gewaschen werden.
- Geben Sie die Reinigungspads nicht in einen Trockner. Lassen Sie sie an der Luft trocknen.

Reinigung und Wartung

- Das Reinigungspad ist ein Verbrauchsartikel. Bitte ersetzen Sie es bei Bedarf durch ein neues Reinigungspad, um die Reinigungswirkung nicht zu beeinträchtigen.
- Wenn das Ende eines Fadens auf dem Reinigungspad erscheint, schneiden Sie es bitte vorsichtig ab und ziehen Sie nicht daran.
- Wenn das Produkt durch Kalkablagerungen verstopft ist, mischen Sie ein handelsübliches, umweltverträgliches Entkalkungsmittel gemäss den Angaben des Herstellers. Giessen Sie diese Mischung in den Wasserbehälter und nutzen Sie die Selbstreinigungsfunktion.

Tipps

- Wenn das Netzkabel auf den Haken aufgewickelt ist, sollten Sie das Netzkabel unter dem Griff leicht herausziehen und den Haken vor dem nächsten Gebrauch in Richtung Boden drehen. Dann können Sie das Stromkabel schneller abwickeln.
- Um bessere Reinigungsergebnisse zu erzielen, empfehlen wir Ihnen, das Pad bei jedem Befüllen des Tanks zu wechseln. Wenn Sie das Pad auf unsauberen Oberflächen verwenden, kann das Pad den Schmutz überall verteilen. Es ist daher notwendig, die Pads häufig zu wechseln. Zudem wird das Pad nach längerer Zeit nass. Stellen Sie sicher, dass Sie ein sauberes, trockenes Pad verwenden, bevor Sie mit der Reinigung beginnen.

Selbstreinigung

- **Schritt 1:** Schalten Sie das Gerät aus und trennen Sie es vom Stromnetz.
- **Schritt 2:** Entleeren Sie das Wasser vollständig aus dem Wassertank.
- **Schritt 3:** Verwenden Sie einen handelsüblichen, umweltverträglichen Entkalker. Mischen Sie diesen gemäss den Angaben des Entkalkungsmittel-Herstellers mit Wasser.
- **Schritt 4:** Giessen Sie diese Mischung in den Wasserbehälter.
- **Schritt 5:** Schliessen Sie das Gerät an das Stromnetz an.
- **Schritt 6:** Drehen Sie den Drehknopf auf einen beliebigen Dampfmodus (Niedrig/Mittel/Hoch) und halten Sie die Selbstreinigungstaste etwa 5 Sekunden lang gedrückt, bis ein Piepton ertönt und die Lampe zu blinken beginnt.
- **Schritt 7:** Das Heizelement arbeitet während des Selbstreinigungsvorgangs. Der gesamte Vorgang dauert etwa 30 Minuten. In den letzten 10 Minuten gibt das Gerät gleichzeitig Wasser und Dampf ab.

Hinweis:

Wir empfehlen, das Gerät während der Selbstreinigung auf eine wasserfeste Unterlage mit Abfluss oder in einen Eimer zu stellen.

- **Schritt 8:** Nach Abschluss der Selbstreinigung blinkt die Kontrollleuchte durchgehend und ein Piepton erklingt, bis das Gerät ausgeschaltet wird.
- **Schritt 9:** Drehen Sie den Drehknopf vollständig gegen den Uhrzeigersinn, um das Gerät auszuschaalten.

Hinweis:

Die Selbstreinigungsfunktion kann nur durch Drehen des Drehknopfes beendet werden, NICHT durch erneutes Drücken der Selbstreinigungstaste.

Problembhebung

Wenn ein Problem mit Ihrem Produkt auftritt, überprüfen Sie die folgenden Details, bevor Sie den Kundendienst Ihres Händlers anfordern.

Problem	Mögliche Lösung
Kein Dampf	Prüfen Sie, ob der Dampfmopp mit Strom versorgt wird.
	Prüfen Sie, ob der Drehknopf auf einen beliebigen Dampfmodus eingestellt ist.
	Prüfen Sie, ob der Wasserstand zwischen MIN und MAX liegt.
Funktioniert nicht	Prüfen Sie, ob der Drehknopf des Dampfmopps auf einen beliebigen Dampfmodus eingestellt ist und das Kabel an die Stromversorgung angeschlossen ist.
	Das Produkt ist nur für die Bodenreinigung bestimmt. Es ist mit einem Sicherheitsschalter ausgestattet und funktioniert nicht, wenn es in horizontaler Position aufgestellt wird.
Das Gerät ist durch Kalkablagerungen verstopft	Mischen Sie ein handelsübliches, umweltverträgliches Entkalkungsmittel gemäss den Angaben des Herstellers. Giessen Sie diese Mischung in den Wasserbehälter und nutzen Sie die Selbstreinigungsfunktion des Geräts.
Das Gerät hinterlässt nasse Flecken auf dem Boden	Lassen Sie das Pad vor der Reinigung trocknen oder verwenden Sie ein neues, trockenes Pad.

Service

Kundenservice

- Bei Funktionsstörungen oder für Beratung hinsichtlich der Benutzung, wenden Sie sich bitte an das geschulte Personal des Betty Bossi Kundenservice:
Tel.: +41 (0) 44 209 19 29
Mail: info@bettybossi.ch

Garantie

- Betty Bossi übernimmt für Ihr Gerät zwei Jahre Garantie ab Verkaufsdatum.
- Die Garantiebedingungen entnehmen Sie bitte dem Kaufvertrag.

Entsorgung

- Zur ordnungsgemässen Entsorgung geben Sie das Gerät bitte an uns oder einen Händler von Elektrischen Haushaltsgeräten zurück.
- Die Richtlinie 2012/19/EU über Elektro- und Elektronik Altgeräte (WEEE) legt fest, dass Haushaltsgeräte nicht mit dem normalen Hausmüll entsorgt werden dürfen. Altgeräte sind getrennt zu sammeln, um einerseits Wiederverwertung und Recycling zu optimieren und andererseits potenzielle Gesundheits und Umweltgefahren zu verhindern. Die durchgestrichene Mülltonne erscheint auf allen Produkten, um die Besitzer an ihre Verpflichtung zur Mülltrennung zu erinnern. Für weitere Informationen zur fachgerechten Entsorgung von Haushaltsgeräten setzen Sie sich bitte mit ihren lokalen Behörden oder dem Händler in Verbindung.

Dieses Gerät entspricht den folgenden EU-Richtlinien:

- CE** 2014/35/EU (Niederspannungsrichtlinie)
2014/30/EU (Richtlinie über die elektromagnetische Verträglichkeit)

Technische Daten

Produktbezeichnung	Dampfreiniger
Artikel-Nummer	32258
Nennspannung	220-240 V
Nennfrequenz	50/60Hz
Nenneingangsleistung	1100 W
Fassungsvermögen des Wassertanks	370 ml
Dampfmenge und dauer	15 ± 2 g/min => 25 ± 2 min 24 ± 2 g/min => 15 ± 2 min 29 ± 2 g/min => 13 ± 2 min
Gewicht (mit Zubehör)	ca. 2,5 kg
Länge des Netzkabels	4,32 m
Geprüft	CE, S+
Erfüllt EU-Vorschriften	Ja
Produkt-Garantie	2 Jahre

Technische Änderungen vorbehalten.



Consignes de sécurité

Veillez lire toutes les instructions avant la mise en service de l'appareil.

- Les enfants âgés de 8 ans et plus et les personnes ayant des déficiences physiques, sensorielles ou mentales, ou qui ne possèdent pas l'expérience et la connaissance nécessaires, ne doivent utiliser l'appareil que s'ils sont supervisés ou que des instructions leur ont été fournies par une personne responsable de leur sécurité pour l'utilisation sûre de l'appareil et après avoir compris les dangers y associés.
- Les opérations de nettoyage et de maintenance ne doivent pas être effectuées par des enfants sans surveillance.
- Il est interdit aux enfants de jouer avec l'appareil.
- Tenir l'appareil et le câble d'alimentation hors de la portée des enfants de moins de 8 ans.
- Veuillez toujours observer les précautions de base en utilisant votre balai vapeur et y compris ce qui suit :

⚠ Avertissement: Votre balai vapeur est conçu pour nettoyer les surfaces de sol durs exposés à de hautes températures. N'utilisez pas sur bois non vitrifiés ou sols

carrelés non émaillés. Le côté brillant de surfaces ou de sols ayant été traitées ou pas avec de la cire peut être éliminé par l'action de la chaleur et de la vapeur. Il est toujours recommandé de tester une partie isolée de la surface à nettoyer avant de continuer. Nous vous recommandons également de vérifier les instructions d'utilisation et d'entretien des fabricants de planchers.

⚠ Avertissement: Lisez les instructions avant d'utiliser votre balai vapeur afin de diminuer le risque d'incendie, d'électrocution ou de blessures.

⚠ Danger de Brûlures: Soyez prudent en utilisant le balai vapeur car la vapeur s'échappant de la buse est brûlante.

- Utilisez ce produit uniquement pour l'usage prévu.
- N'UTILISEZ PAS l'appareil à l'extérieur.
- NE LAISSEZ PAS l'appareil sans surveillance lorsqu'il est branché. Débranchez le cordon d'alimentation de la prise électrique lorsque vous ne l'utilisez pas et avant l'entretien.
- NE LAISSEZ PAS l'appareil être utilisé comme un jouet. Veuillez

Consignes de sécurité

porter une attention particulière quand il est utilisé par ou à proximité d'enfants, d'animaux et de plantes.

- Utilisez uniquement comme décrit dans ce manuel.
- Utilisez uniquement avec des accessoires recommandés par le fabricant.
- **NE PAS FAIRE FONCTIONNER** l'appareil avec un cordon ou une fiche endommagée ou si celui-ci est tombé, a été laissé à l'extérieur endommagé ou est tombé dans l'eau. Afin d'éviter tout risque d'électrocution, n'essayez pas de démonter ou de réparer l'appareil vous-même. Retournez l'appareil au vendeur pour vérification et réparation. Un remontage ou une réparation incorrecte peuvent causer un risque d'électrocution ou de blessures lorsque l'appareil est utilisé.
- Afin de vous protéger contre un risque d'électrocution, n'**IMMERGEZ PAS** le balai vapeur dans l'eau ou tout autre liquide.
- **NE MANIPULEZ PAS** la fiche ou le balai vapeur avec les mains mouillées ou ne faites pas fonctionner l'appareil sans porter de chaussures.
- **NE TIREZ OU NE TRANSPORTEZ PAS** par le cordon d'alimentation, ne l'utilisez pas comme poignée, ne fermez pas une porte en coincant celui-ci, ne tirez pas sur le cordon d'alimentation autour des coins ou de bords tranchants. Gardez le cordon d'alimentation éloigné des surfaces chauffées.
- **NE DÉBRANCHEZ PAS** en tirant sur le cordon d'alimentation. Pour débrancher, saisissez la fiche et non le cordon d'alimentation. N'utilisez pas de rallonges ou de prises dont la capacité électrique est inadaptée
- **NE METTEZ** aucun objet dans les orifices. N'utilisez pas en cas d'orifices obstrués.
- **NE METTEZ PAS** vos mains ou pieds sous le balai vapeur car l'appareil devient très chaud.
- Utilisez **UNIQUEMENT** des surfaces horizontales planes et stables. N'utilisez pas sur les murs, comptoirs, fenêtres chaises et tables.
- **N'UTILISEZ PAS** sur le cuir, les meubles ou sols polis à la cire, les produits synthétiques, d'autres matériaux en velours ou sensibles à la vapeur.
- **N'AJOUTEZ PAS** de solutions de nettoyage, de parfums, d'huiles parfumées ou d'autres produits chimiques à l'eau utilisée dans cet appareil car cela pourrait l'endommager ou le rendre impropre à l'utilisation. Si vous

Consignes de sécurité

habitez dans une zone où l'eau est dure, nous recommandons d'utiliser de l'eau distillée dans votre balai vapeur.

- Ne retournez JAMAIS ou renversez sur le côté l'appareil en fonctionnement. Ne dirigez jamais la vapeur vers des personnes, des animaux ou des plantes.
- Retirez prudemment le tissu de nettoyage en microfibre immédiatement après avoir débranché et laissé refroidir l'appareil.
- Pour nettoyer le balai vapeur, débranchez le cordon d'alimentation de la prise électrique et nettoyez ensuite avec un chiffon sec ou humide. Ne versez pas d'eau ou d'alcool, de benzène ou de diluant à peinture sur l'appareil.
- Afin de diminuer le risque d'incendie, N'UTILISEZ PAS de produit inflammable ou combustible afin de nettoyer le sol.
- Soyez extrêmement vigilant en nettoyant les escaliers avec cet appareil.
- N'utilisez jamais le balai vapeur sans le tissu de nettoyage en microfibre fixé.
- Gardez votre zone de travail bien éclairée.
- Stockez votre balai vapeur à l'intérieur d'un endroit frais et sec.
- Pour éviter une surcharge du

circuit, n'utilisez aucun autre appareil sur la même prise (circuit).

- NE LAISSEZ PAS l'appareil sans surveillance lorsque celui-ci est connecté à une source d'alimentation ou une prise secteur. Éteignez toutes les commandes avant de débrancher l'appareil.
- NE STOCKEZ PAS l'appareil avec le chiffon de nettoyage en microfibre humide ou mouillé. Ne laissez jamais le balai vapeur à un endroit ou sur une surface pendant une certaine période de temps donnée avec le tissu de nettoyage en microfibre humide car ceci endommagerait vos planchers.

Avant la mise en service

Sortez le produit et ses composants, enlevez tous les matériaux d'emballage et vérifiez qu'ils ne sont pas endommagés.

Assemblage

Remarque:

Avant tout démontage/ assemblage, assurez-vous que l'appareil est éteint, débranché de l'alimentation électrique et qu'il a refroidi.

- **Étape 1 :** Insérez le tube télescopique avec son support (3) dans la partie supérieure de l'unité principale jusqu'à ce que vous entendiez un "clic" (voir : l'image 1). Déverrouillez le support et déployez complètement le tube télescopique avant de verrouiller à nouveau le support (voir : l'image 4).

- **Étape 2 :** Placez la tête du balai (6) sur le sol et insérez-y la partie inférieure de l'unité principale. Placez le chiffon de nettoyage (voir image C) sur le sol (fibres de nettoyage vers le bas), soulevez et alignez l'appareil et placez sa tête du balai sur le chiffon de nettoyage et appuyez pour le fixer (voir : l'image 2).

Remarque:

Avant de procéder au nettoyage (sol dur), assurez-vous que le chiffon de nettoyage s'adapte et couvre entièrement la surface inférieure de la tête du balai afin d'éviter d'endommager le sol ou l'appareil.

Démontage

- **Étape 1 :** Pour retirer (nettoyer et sécher) le chiffon de nettoyage, il suffit de le saisir par le bord et de le "détacher" de la tête du balai.
- **Étape 2 :** Pour retirer/remplacer la tête du balai, appuyez sur le bouton de dégagement de la tête du balai (10) et séparez l'unité principale et la tête du balai (voir : l'image 5).
- **Étape 3 :** Pour retirer le manche, déverrouillez le support du manche et faites glisser les deux parties du manche ensemble avant d'appuyer sur le bouton de dégagement du manche (4) et de le soulever pour le séparer de l'unité principale.

Vue d'ensemble

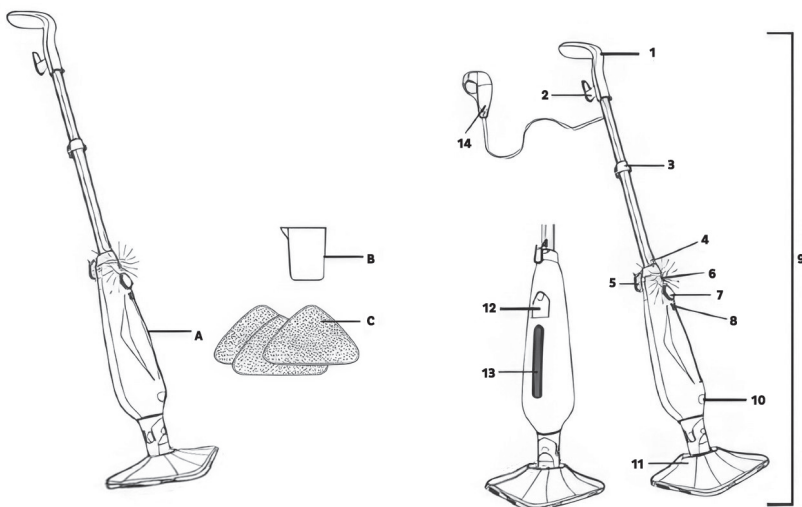


Image 1



Image 2

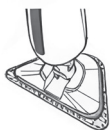


Image 3



Image 4

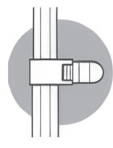


Image 5



Image 6



Image 7



Image 8



Français:

- A Appareil
- B Gobelet de mesure
- C Chiffon de nettoyage
- 1. Poignée
- 2. Crochet pour le câble d'alimentation supérieur
- 3. Tube télescopique avec support
- 4. Bouton d'ouverture de la poignée
- 5. Crochet inférieur pour le câble d'alimentation
- 6. Voyant lumineux
- 7. Bouton d'intensité de la vapeur
- 8. Bouton d'auto-nettoyage
- 9. Unité principale
- 10. Bouton d'ouverture de la tête
- 11. Tête du balai
- 12. Entrée d'eau
- 13. Réservoir d'eau (fenêtre)
- 14. Câble d'alimentation

Utilisation

Remarque:

Assurez-vous que l'appareil est éteint et débranché de l'alimentation électrique avant d'assembler le produit et les accessoires conformément à la section "Avant utilisation" de ce manuel d'utilisation.

Étape 1 : Ouvrez l'entrée d'eau (12) en la tirant vers l'extérieur et remplissez lentement d'eau distillée à température ambiante à l'aide du gobelet gradué (B) en veillant à ne pas dépasser la ligne MAX. Repositionnez l'arrivée d'eau (voir : l'Image 3).

Remarque:

N'ajoutez jamais rien à l'eau propre (comme du parfum, du vinaigre, de l'amidon, du gel nettoyant pour la saleté, du gel nettoyant ou d'autres produits chimiques) et ne versez jamais d'eau chaude, car cela pourrait entraîner une défaillance du produit.

• **Étape 2 :** Ajustez la longueur de la poignée en fonction de vos préférences. Déverrouillez le casier (voir : l'image 4), ajustez la poignée et verrouillez-la à nouveau.

- **Étape 3 :** Déployez le câble d'alimentation (14) pour éviter qu'il ne s'emmêle et branchez-le dans la prise de courant (son "bip").
- **Étape 4 :** Tournez le bouton d'intensité de la vapeur (7) pour régler le mode de vapeur souhaité (Faible/Moyen/Haut). Un "bip" retentit à chaque étape de la rotation du bouton (voir : l'image 6).



- **Étape 5 :** Après avoir sélectionné le mode vapeur, le chauffage démarre immédiatement et s'achève dans les 20 à 40 secondes. Lorsque la vapeur commence à être pompée/libérée, le voyant reste allumé.
- **Étape 6 :** Lorsque la vapeur devient homogène, le produit est prêt à être utilisé. Pour commencer à nettoyer le sol, tenez fermement la poignée et inclinez-la à un angle d'environ 45 degrés et déplacez le produit d'avant en arrière (voir : l'Image 7).
- **Étape 7 :** Si vous avez besoin de faire une pause, d'arrêter ou de terminer le nettoyage, mettez l'appareil en position verticale,

Utilisation

tournez le bouton jusqu'au logo "Power" (voir : l'image 8), débranchez l'appareil de l'alimentation électrique et laissez-le refroidir sur une zone du sol non sensible à l'eau/à la température. Une fois l'appareil refroidi, vous pouvez le nettoyer et/ou le ranger.

Notes :

- Avec un réservoir d'eau rempli au maximum, le produit peut être utilisé pendant environ 14 à 23 minutes.
- Si vous utilisez toute l'eau, le chauffage s'arrêtera automatiquement. Dans ce cas, éteignez l'appareil, mettez-le en position verticale, débranchez-le de l'alimentation électrique et remplissez-le à nouveau d'eau avant de l'utiliser à nouveau.
- Il est conseillé de ne pas laisser d'eau non utilisée dans le réservoir afin d'éviter la formation de moisissures ou de calcaire.
- Il est fortement recommandé d'utiliser uniquement de l'eau distillée afin d'éviter que le calcaire n'obstrue la buse ou le tuyau de vapeur.
- Ce produit peut être utilisé sur les parquets, les carreaux de céramique, les carreaux de sol, le marbre, les panneaux stratifiés et les surfaces en ardoise.
- Ne pas utiliser le produit sur les parquets non vitrifiés, les parquets cirés, les surfaces en fibres acryliques, les fibres artificielles, le cuir, la soie et d'autres matériaux raffinés sensibles aux effets de la vapeur, des températures élevées ou de l'eau, car cela pourrait endommager la surface nettoyée. En cas de doute, toujours consulter le fournisseur de revêtements de sol pour l'utilisation du nettoyeur vapeur sur vos sols.
- Le produit est destiné au nettoyage des SOLS uniquement. Ne pas l'utiliser en position horizontale.
- Ne pas ajouter d'additifs tels que du parfum, du vinaigre, de l'amidon, du gel nettoyant, du gel nettoyant ou d'autres produits chimiques à l'eau de nettoyage contenue dans le récipient.

Nettoyage et entretien

Remarque:

Avant de procéder au nettoyage ou à l'entretien, assurez-vous que l'appareil est éteint, débranché de l'alimentation électrique et qu'il a refroidi.

- **Étape 1** : Après avoir utilisé le produit, videz l'eau restante dans le réservoir d'eau après refroidissement, afin d'éviter d'endommager le réservoir d'eau.
- **Étape 2** : Vous ne devez pas utiliser d'objets durs tels que des tampons à récurer pour nettoyer l'appareil ou ses composants afin d'éviter de les endommager.
- **Étape 3** : "Décollez" le chiffon de nettoyage. Utilisez un détergent doux pour nettoyer soigneusement le chiffon de nettoyage, avant de le rincer abondamment et de le sécher à l'air.
- **Étape 4** : Ouvrez le robinet d'arrivée d'eau et videz complètement l'eau restante dans le réservoir d'eau. Ne refermez le robinet d'arrivée d'eau qu'une fois que le réservoir d'eau est complètement sec.
- **Étape 5** : Utilisez un chiffon doux et humide pour nettoyer l'unité principale, la surface supérieure de la tête et le tube télescopique.

Essayer soigneusement avec un chiffon sec avant toute nouvelle utilisation.

- **Étape 6** : Réglez la poignée dans la position la plus basse et verrouillez-la fermement. Enroulez le câble d'alimentation sur les crochets. Rangez le produit et les accessoires dans un endroit sec et frais, hors de portée des enfants et des animaux.

Notes :

- Après le refroidissement du produit, la vapeur chaude se transforme en vapeur d'eau. Une partie de la vapeur d'eau s'accumule dans la tête du balai et se transforme en gouttes d'eau, ce qui est normal.
- Après utilisation, verser l'eau restante dans le réservoir d'eau après refroidissement, afin d'éviter l'oxydation du réservoir d'eau.
- N'utilisez pas d'objets durs comme un chiffon à récurer pour frotter le produit ou d'autres composants, afin d'éviter tout dommage.
- N'utilisez pas de gel diluant ou de substance corrosive pour nettoyer le produit et les accessoires.
- Après avoir utilisé et nettoyé le produit, vous devez nettoyer et laver soigneusement le chiffon de nettoyage avant de le réutiliser.

Nettoyage et entretien

- Les chiffons de nettoyage peuvent être lavés en machine à basse température.
- Ne mettez pas les chiffons de nettoyage dans un sèche-linge. Séchez-les à l'air libre.
- Le chiffon de nettoyage est un article consommable. Veuillez le remplacer par un nouveau chiffon de nettoyage le cas échéant afin de ne pas affecter l'effet de nettoyage.
- Si l'extrémité du fil apparaît sur le chiffon de nettoyage, copez-la soigneusement et ne tirez pas dessus.
- Si le produit est bloqué par le calcaire, mélangez un produit de détartrage usuel, compatible avec l'environnement, conformément aux indications du fabricant. Versez ce mélange dans le réservoir d'eau et utilisez la fonction d'auto-nettoyage.

Conseils

- Lorsque le cordon d'alimentation est enroulé sur le crochet, vous devez retirer légèrement le cordon d'alimentation sous la poignée et tourner le crochet vers le sol avant de l'utiliser la prochaine fois. Vous pourrez ainsi retirer rapidement le cordon d'alimentation.
- Pour de meilleurs résultats de nettoyage, nous vous conseillons de changer de chiffon de nettoyage à chaque fois que vous remplissez le réservoir. Lorsque vous utilisez le chiffon de nettoyage sur des surfaces non nettoyées, le chiffon de nettoyage peut répandre la saleté. Il est donc nécessaire de changer de chiffon de nettoyage fréquemment. En outre, après une longue période, le chiffon de nettoyage devient humide. Veuillez à utiliser un chiffon de nettoyage propre et sec avant de commencer le nettoyage.

Autonettoyage

- Étape 1 : Éteindre l'appareil et le débrancher de l'alimentation électrique.
- Étape 2 : Vider complètement le réservoir d'eau.
- Étape 3 : Utilisez un détartrant courant et non polluant. Mélangez-le avec de l'eau selon les indications du fabricant du détartrant.
- Étape 4 : Verser ce mélange dans le réservoir d'eau.
- Étape 5 : Branchez l'appareil sur le secteur.
- Étape 6 : Tournez le bouton pour sélectionner le mode vapeur de votre choix (Faible/Moyen/Haut) et appuyez longuement (pendant environ 5 s) sur le bouton d'autonettoyage jusqu'à ce qu'un "bip" retentisse et que la lumière commence à clignoter.
- Étape 7 : L'élément chauffant fonctionne pendant le processus d'autonettoyage. L'ensemble du processus dure environ 30 minutes. Au cours des 10 dernières minutes, l'appareil "crache" de l'eau et de la vapeur en même temps.
- Étape 8 : Une fois l'autonettoyage terminé, le voyant lumineux clignote en permanence et un "bip" retentit jusqu'à ce que l'appareil soit éteint.
- Étape 9 : Tourner complètement le bouton dans le sens inverse des aiguilles d'une montre pour éteindre l'appareil.

Remarque:

Pour arrêter la fonction d'autonettoyage, la seule façon est de tourner le bouton ; il ne faut PAS appuyer à nouveau sur le bouton d'autonettoyage.

NOTE : Nous suggérons que pendant l'auto-nettoyage, l'appareil soit placé sur une surface résistante à l'eau avec un drainage ou dans un seau.

Dépannage

En cas de problème avec votre produit, vérifiez les détails suivants avant de demander l'intervention de votre revendeur.

Problème	Solution possible
Pas de vapeur	Vérifier que le balai vapeur est alimenté en électricité.
	Vérifier si le bouton est réglé sur un mode vapeur.
	Vérifier que le niveau d'eau se situe entre les niveaux MIN et MAX.
Ne fonctionne pas	Vérifier que le bouton du balai vapeur est réglé sur n'importe quel mode vapeur et que le câble est connecté à l'alimentation électrique.
	Le produit est destiné uniquement au nettoyage des sols. Il est équipé d'un interrupteur de sécurité et ne fonctionnera pas s'il est placé en position horizontale.
L'appareil est bloqué par le calcaire	Mélangez un produit de détartrage usuel, compatible avec l'environnement, conformément aux indications du fabricant. Versez ce mélange dans le récipient d'eau et utilisez la fonction autonettoyante de l'appareil.
L'appareil laisse des taches humides sur le sol	Laissez sécher le chiffon avant de le nettoyer ou utilisez un nouveau chiffon sec.

Service

Service client

- En cas de pannes ou si vous avez besoin d'un conseil sur l'utilisation de l'appareil, veuillez prendre contact avec le personnel qualifié du service client de Betty Bossi:
Tel.: +41 (0) 44 209 19 29
Mail: info@bettybossi.ch

Garantie

- Betty Bossi vous offre une garantie valable de 2 ans pour l'appareil à compter de la date d'achat de l'appareil.
- Vous trouverez les conditions de garantie dans le contrat de vente.

Élimination

- Pour une élimination conforme aux normes, veuillez remettre l'appareil à un revendeur ou à un responsable du service après-vente.
- Selon la directive européenne 2012/19/UE relative aux déchets d'équipements électriques et électroniques (DEEE), les appareils électroménagers ne doivent pas être éliminés avec les déchets solides urbains normaux. Les appareils hors d'usage doivent être collectés séparément pour optimiser le coût de réutilisation et de recyclage des matériaux contenus dans la machine tout en évitant les risques potentiels pour la santé publique et l'environnement. Le symbole de poubelle barrée figure sur tous les produits pour rappeler à leur propriétaire les obligations de tri sélectif des déchets. Pour de plus amples informations sur la mise au rebut correcte des appareils électroménagers, les consommateurs sont invités à contacter les autorités locales ou vendeurs d'électroménagers.

Cet appareil est conforme aux directives européennes suivantes :

CE 2014/35/UE (Équipement basse tension)
2014/30/UE (Compatibilité électromagnétique)

Caractéristiques Techniques

Déclaration du produit	Nettoyeur à vapeur
No. d'article	32258
Tension nominale	220-240 V
Fréquence nominale	50/60Hz
Puissance d'entrée nominale	1100 W
Capacité du réservoir d'eau	370 ml
Débit et durée de la vapeur	15 ± 2 g/min => 25 ± 2 min 24 ± 2 g/min => 15 ± 2 min 29 ± 2 g/min => 13 ± 2 min
Poids (accessoires compris)	ca. 2,5 kg
Longueur du cordon d'alimentation	4,32 m
Certifié	CE, S+
Conforme aux normes EU européennes	oui
Durée de la Garantie	2 ans

Modifications techniques réservées.



version 06/2025

