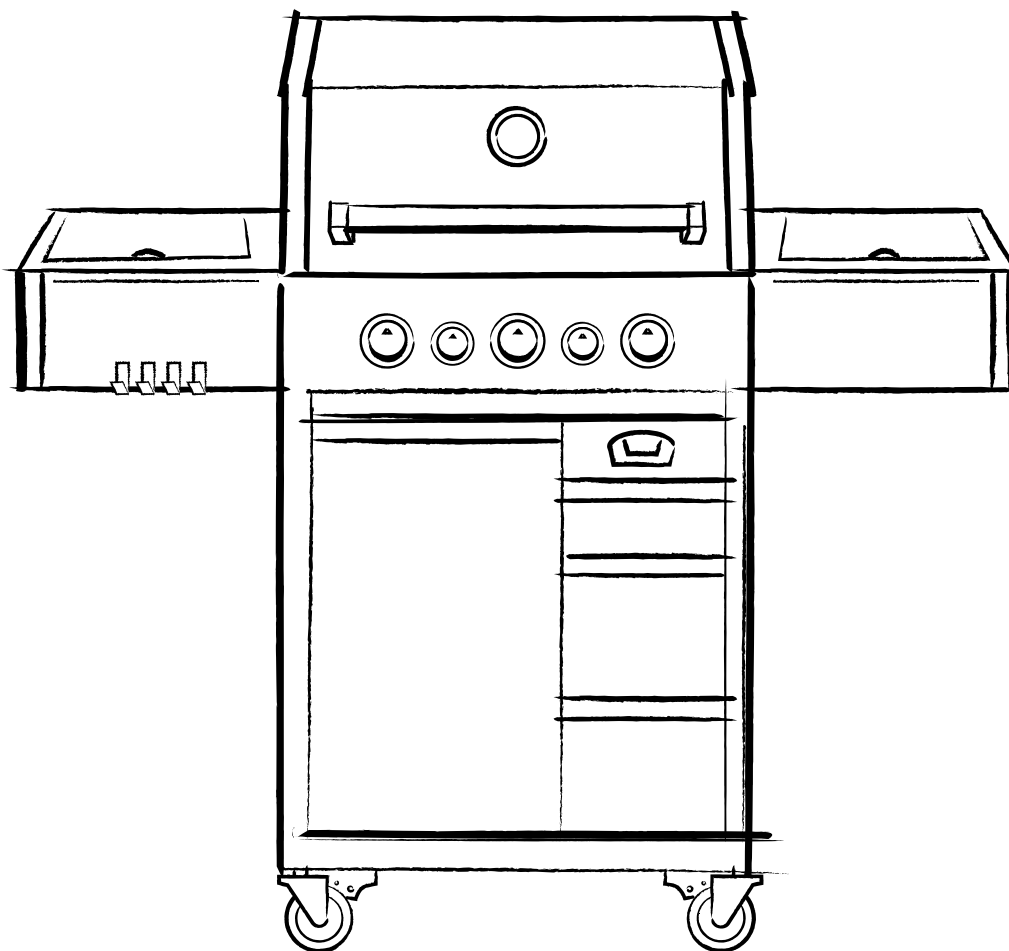




BURNHARD



3-BRENNER GASGRILL MIT BACKBURNER

EARL 

3-BURNER GAS GRILL EARL WITH BACK BURNER

INHALT

3-BRENNER GASGRILL EARL MIT BACKBURNER

Technische Daten	4
Sicherheitshinweise	4
Lieferumfang/Teilebeschreibung	9
Gasgrill aufbauen	11
Gasflasche anschliessen	21
Gasgrill betreiben	24
Gasgrill reinigen	26
Regelmässige Wartung	28
Fehlerbehebung	29
Gasgrill aufbewahren	30
Kundenservice	31
Entsorgung/Umweltschutz	31
Konformitätserklärung	31

CONTENT

3-BURNER GAS GRILL EARL WITH BACK BURNER

Technical data	32
Safety instructions	32
Equipment delivered/Description of components	37
Assembling the gas grill	39
Connecting the gas cylinder	49
Operating the gas grill	52
Cleaning the gas grill	54
Regular maintenance	56
Troubleshooting	57
Storing the gas grill	58
Customer Service	58
Disposal/Recycling	58
Declaration of conformity	58

TECHNISCHE DATEN

Leistung:	11,25 kW (3 Hauptbrenner), 3,5 kW (Backburner/Heckbrenner), 4,5 kW (Infrarot-Keramikkbrenner im Seitentisch)
Maße (B/H/T):	136,9 x 63,2 x 120,9 cm
Gewicht:	
Wärmeleistung (gesamt):	15,75 kW
Wärmeleistung Heckbrenner:	3,5 kW
Anschlusswert Brenner (gesamt):	1145 g/h
Anschlusswert Heckbrenner:	255 g/h
Ausgangsdruck:	50 mbar
Gasart:	Butan (G30) und Propan (G31)
Geräteklasse:	I3B/P(50)
Ausstattung:	3 Edelstahlbrenner, 1 Infrarot-Keramikkbrenner im Seitentisch, 1 Edelstahl-Backburner, 3 Gusseisen-Grillroste, Holz-Schneidebrett, Food Container, Warmhalterost, Deckelthermometer, Piezozündung, 3 Schubladen, 4 Schwenkrollen
Zubehör:	Schlauch und Druckminderer (50 mbar), Zubehörhaken, Flaschenöffner, Abdeckhaube, Räucherbox

Änderungen und Irrtümer in Ausstattungsmerkmalen, Technik, Farben und Design vorbehalten.

SYMBOLERKLÄRUNG



Dieses Symbol warnt vor Gefahren, die zu Schäden am Gerät führen oder Verletzungen nach sich ziehen können.

SICHERHEITSHINWEISE

Lesen Sie die Bedienungsanleitung vor Inbetriebnahme des Gerätes.

VERWENDUNGSZWECK

Der Gasgrill darf ausschließlich im Freien verwendet werden. Betreibe den Grill niemals in einem Gebäude, einer Garage oder einem anderen geschlossenen Bereich.

Allgemeine Gefahren



- Gefahr für Kinder und Personen mit eingeschränkter Fähigkeit, Geräte zu bedienen. Dieses Gerät ist nicht für die Benutzung durch Kinder und Personen mit eingeschränkter Fähigkeit, Geräte zu bedienen, vorgesehen. Es darf nur von Personen benutzt werden, die in der Lage sind, Geräte sicher zu bedienen.
- **ACHTUNG:** Zugängliche Teile können sehr heiß sein. Kinder fernhalten.
- Keine Veränderungen am Gerät vornehmen. Vom Hersteller versiegelte Teile dürfen nicht verändert werden. Jegliche Veränderungen am Gerät können zu Unfällen und dem Verlust des Gewährleistungsanspruches führen.

GERÄT AUSPACKEN

Gefahr für Kinder. Lebensgefahr durch Ersticken/Verschlucken. Halte das Verpackungsmaterial von Kindern fern. Entsorge es sofort. Bewahre Kleinteile außerhalb deren Reichweite auf.

GASANLAGE ANSCHLIESSEN



Brand- und Explosionsgefahr

- Dieser Gasgrill darf nur mit einem Druckminderer betrieben werden. Der beiliegende Druckminderer ist für den Betrieb mit Flüssiggas werkseitig korrekt eingestellt.
- Der Gasschlauch muss ggf. ausgetauscht werden, wenn entsprechende nationale Anforderungen bestehen.
- Achte darauf, dass sich keine Zündquelle, offenes Feuer o.Ä. in der Nähe befindet, wenn du die Gasflasche austauschst.
- Lasse dich beim Kaufen oder Mieten der Gasflasche im Fachhandel beraten.
- Das Gerät muss wie in dieser Anleitung beschrieben angeschlossen werden. Achte darauf, dass der Gasschlauch nicht geknickt wird oder scheuert.
- Führe das in dieser Bedienungsanleitung beschriebene Lecktestverfahren (zu finden unter GASFLASCHE ANSCHLIESSEN) vor der Verwendung des Grills durch. Führe immer eine Dichtigkeitsprüfung durch.

ALLGEMEINE SICHERHEITSHINWEISE



Brand- und Explosionsgefahr

- Nur im Freien verwenden.
- Das Gerät während des Betriebs nicht bewegen.
- Das Gerät muss während des Betriebs von brennbaren Materialien ferngehalten werden.
- Während des Wechsels der Gasflasche muss darauf geachtet werden, dass sich keine brennbaren Materialien sowie Kinder oder Haustiere in der Nähe befinden.
- Unsachgemäße Montage des Grills kann gefährlich sein. Halte dich genau an die Montageanleitung.
- Dieser Gasgrill ist nicht für die gewerbliche Nutzung vorgesehen.
- Verwende keine Holzkohle, Briketts oder Lavasteine im Gasgrill. Das Gerät darf nicht mit Erdgas betrieben werden.
- Rauche niemals beim Umgang mit der Gasanlage. Stelle die Gasflasche nicht in der Nähe von offenem Feuer ab.
- Achte darauf, dass der Gasgrill windgeschützt steht.
- Halte den Grill von Feuchtigkeit, Spritzwasser etc. sowie elektrischen Kabeln fern.
- Halte mit dem Grill einen Mindestabstand von 3 m zu allen brennbaren Materialien und 7,5 m zu allen brennbaren Flüssigkeiten ein.
- Stelle den Gasgrill auf einer ebenen, stabilen und feuerfesten Fläche auf.
- Schütze die Gasflasche vor starker Sonneneinstrahlung.
- Prüfe den Schlauch und den Druckminderer vor jedem Betrieb auf Risse und Beschädigungen. Nimm den Gasgrill nicht in Betrieb, wenn Druckminderer, Schlauch oder Gasflasche defekt oder undicht sind.
- Prüfe die Brenner vor jedem Betrieb auf Verschmutzungen und entferne diese, bevor du den Gasgrill in Betrieb nimmst.
- Entzünde die Gasflamme nicht mit einer offenen Flamme. Benutze zum Zünden die Zündung des jeweiligen Brenners.
- Zum Schutz gegen versehentlich ausströmendes Gas sollte das Flaschenventil auf der Gasflasche nur dann geöffnet sein, wenn der Gasgrill in Betrieb ist. Drehe das Ventil der Gasflasche sofort wieder zu, wenn du den Gasgrill ausschaltest.

- Achte darauf, dass die Entlüftungsöffnungen des Gehäuses unter keinen Umständen verdeckt sind.
- Die Flächen des Gasgrills werden während des Betriebes sehr heiß. Warne umstehende Personen und halte Kinder und Haustiere vom Gasgrill fern.
- Beuge dich beim Zünden oder Betreiben niemals über den offenen Grill.
- Trage zu deiner Sicherheit angemessene Bekleidung: Keine lose Kleidung oder lose Ärmel, geschlossene Schuhe, lange Ärmel und Hosenbeine. Einige Synthetikgewebe sind hochentzündlich. Diese dürfen während des Grillens nicht getragen werden.
- Trage immer Schutzhandschuhe, sobald der Gasgrill in Betrieb ist und die Temperatur der heißen Bauteile die Umgebungstemperatur um 50 °C übersteigt.
- Lass den Gasgrill während des Betriebes nie unbeaufsichtigt.
- Drehe bei einer Störung oder bei Gasaustritt sofort das Ventil der Gasflasche zu.
- Vor jedem Stellplatzwechsel muss der Grill ausgeschaltet, das Ventil der Gasflasche zuge dreht und die Gasflasche zum Schutz des Druckminderer und der Schlauchleitung vom Gasschlauch abgeschraubt werden.
- Nach Gebrauch die Gaszufuhr an der Gasflasche schließen.
- Der Deckel muss beim Entzünden der Brenner immer geöffnet sein.
- Reinige den Grill, insbesondere die Fettauffangschale, regelmäßig, um Fettreste zu entfernen und einem Fettbrand vorzubeugen.

GASGRILL WARTEN



Brand- und Explosionsgefahr

- Reparaturen und Wartungen an der Gasanlage dürfen nur von dafür autorisiertem Fachpersonal durchgeführt werden. Nimm keine Veränderungen am Gasgrill und am Druckminderer vor.
- Tausche den Druckminderer und den Schlauch nach spätestens 10 Jahren, auch wenn keine äußerlichen Schäden erkennbar sind.
- Eine regelmäßige Routineinspektion der Gasanlage sollte mindestens einmal pro Jahr durchgeführt werden, um einen möglichen Verschleiß, eine Verschlechterung oder eine Beschädigung festzustellen, die ein Ausströmen von Gas verursachen könnte.
- Achte darauf, dass der Druckminderer für das verwendete Gas zugelassen und auf den korrekten Ausgangsdruck (siehe TECHNISCHE DATEN) eingestellt ist.
- Ein neuer Schlauch darf nicht länger als 1,5 Meter sein. Jeder neue Druckregler und Schlauch muss EN 16129:2013 und den nationalen Vorschriften entsprechen.

MASSNAHMEN BEI GASGERUCH

- Schließe die Gaszufuhr, lösche alle offenen Flammen und öffne den Deckel.
- Führe einen Lecktest durch, wie in dieser Anleitung beschrieben.
- Wenn der Gasgeruch weiterhin vorhanden ist, halte Abstand von dem Gerät und informiere deinen Gasversorger oder die Feuerwehr.

MASSNAHMEN ZUR BRANDBEKÄMPFUNG

- Bringe umstehende Personen in Sicherheit! Drehe, wenn möglich, das Ventil der Gasflasche zu. Kühle die Gasflasche mit Wasser. Achte dabei auf deine Sicherheit. Eine spontane, explosionsartige Wiederentzündung ist möglich.
- Im Brandfall sollen gefüllte Druckgasbehälter aus dem brandgefährdeten Bereich entfernt werden. Ist dies nicht möglich, sollen die Druckgasbehälter durch das Besprühen mit Wasser o.a. geeigneten Mitteln aus geschützter Stellung vor zu starker Erhitzung bewahrt werden.
- Sollte ein Fettbrand ausbrechen, versuche die Brenner abzuschalten: schließe den Deckel, bis das Feuer gelöscht ist.
- **Achtung: Versuche niemals, einen Öl- oder Fettbrand mit Wasser zu löschen.** Benutze hierfür immer die dafür vorgesehenen Brandlöschmittel wie Fettbrand-Feuerlöscher und/oder Branddecke. Informiere dich hierfür separat bei einem Fachhändler.
- Halte Abstand vom Brandherd und informiere unverzüglich die Feuerwehr.

ERSTE-HILFE-MASSNAHMEN

Maßnahmen nach Einatmen von Gas

- Hohe Konzentrationen können Ersticken verursachen. Mögliche Symptome sind Verlust der Bewegungsfähigkeit und Bewusstlosigkeit. Das Opfer bemerkt das Ersticken nicht. In niedrigen Konzentrationen können Schwindelgefühl, Kopfschmerz, Übelkeit und Koordinationsstörungen auftreten.
- Bringe das Opfer an die frische Luft. Verständige einen Arzt oder den Rettungsdienst. Leite bei Atemstillstand die künstliche Beatmung ein.

Maßnahmen nach schweren Verbrennungen oder Verbrühungen

- Es besteht akute Gefahr einer Unterkühlung und eines Schocks. Rufe sofort den Rettungsdienst!
- Brennende Kleider sofort mit Wasser löschen oder die Flammen mit einer dicken Decke ersticken.
- Bei Verbrennungen: Kleidung am Körper lassen.
- Bei Verbrühungen: Kleidung sofort entfernen.
- Die betroffenen Stellen mit kaltem Wasser mindestens 15 Minuten kühlen, bis der Schmerz nachlässt.
- Den betroffenen Bereich mit einem sterilen Metalline-Brandtuch abdecken. Die mit Metalline beschichtete Seite auf die verletzte Haut auflegen und locker mit einer Mullbinde oder einem Dreieckstuch fixieren.
- Keine „Hausmittel“ wie Salben, Puder, Öle, Desinfektionsmittel etc. anwenden!

Maßnahmen nach leichteren Verbrennungen oder Verbrühungen

- Bei Verbrennungen: Kleidung nur entfernen, wenn sie nicht am Körper haften bleibt.
- Bei Verbrühungen: Kleidung sofort entfernen.
- Die betroffenen Stellen mit kaltem Wasser mindestens 15 Minuten kühlen, bis der Schmerz nachlässt.
- Kleine Verbrennungen oder Verbrühungen ohne Blasenbildung an der Luft heilen lassen, nicht mit einem Pflaster oder Verband abdecken.

TRANSPORTHINWEISE



Brand- und Explosionsgefahr

- Transportiere die Gasflasche möglichst nicht in Fahrzeugen, deren Laderaum nicht von der Fahrerkabine getrennt ist. Der Fahrer muss die möglichen Gefahren der Ladung kennen und er muss wissen, was bei einem Unfall oder Notfall zu tun ist.
- Transportiere die Gasflasche stehend und so, dass sie gegen Umfallen und Verrutschen gesichert ist.
- Achte darauf, dass das Ventil der Gasflasche geschlossen und dicht ist.

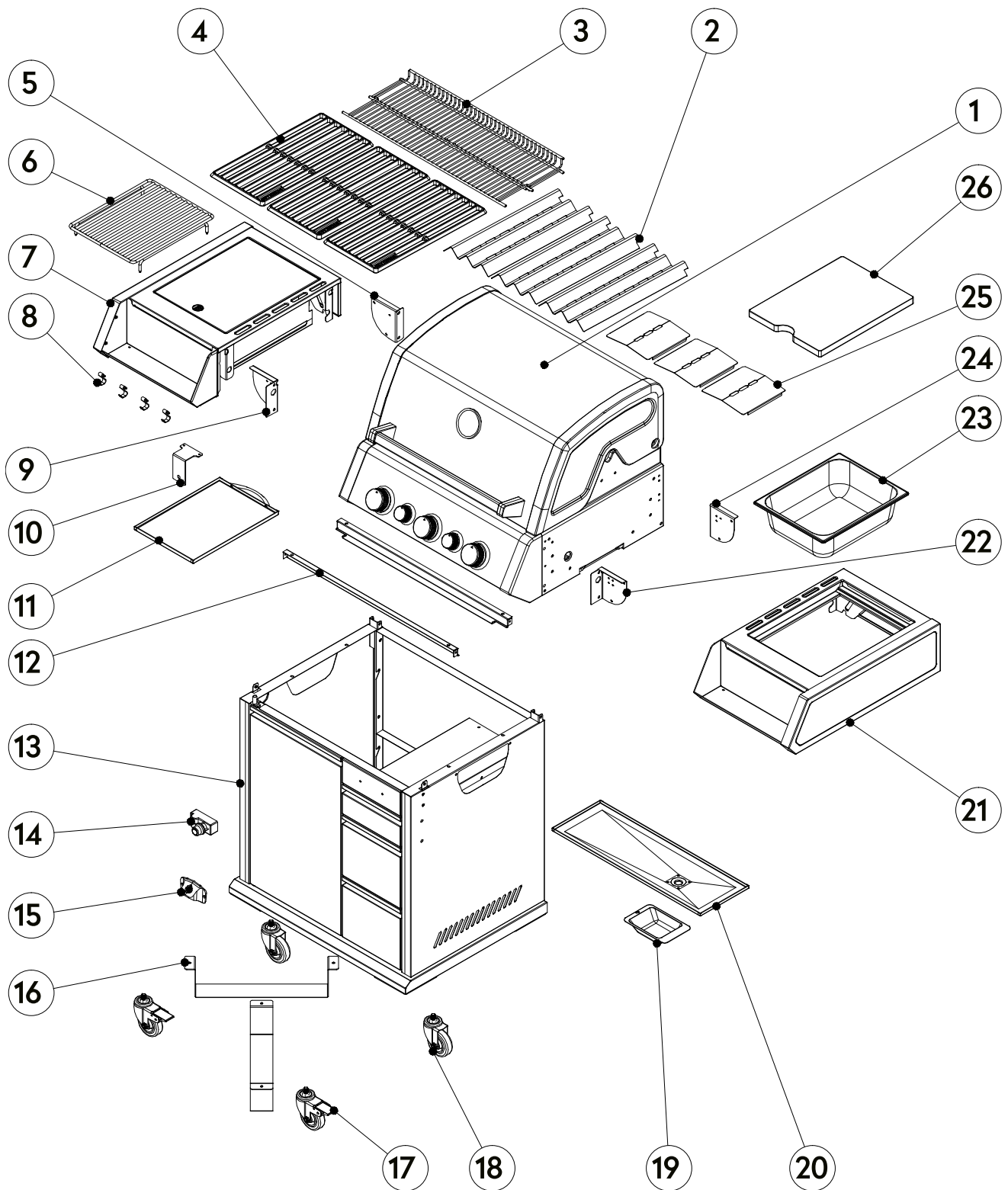
AUFBEWAHRUNGSHINWEISE



Brand- und Explosionsgefahr

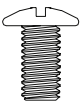
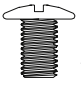

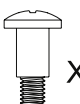

- Bewahre die Gasflasche außerhalb der Reichweite von Kindern auf.
- Halte die Gasflasche von oxidierenden Gasen und anderen brandfördernden Stoffen fern.
- Ausströmendes Flüssiggas ist schwerer als Luft und sinkt zu Boden. Bewahre die Gasflasche nicht im Haus, unter Erdgleiche (z.B. im Keller, Tiefgarage etc.) oder an unbelüfteten Plätzen auf, an denen sich ausströmendes Gas sammeln könnte.
- Schütze die Gasflasche vor direkter Sonneneinstrahlung und anderen Wärmequellen. Lagere die Gasflasche bei weniger als 50 °C an einem gut gelüfteten, schattigen Ort und gegen Witterungseinflüsse geschützt.
- Lagere die Gasflasche stehend und gegen Umfallen gesichert.
- Lagere keine Reserve-/Zusatz- oder nicht angeschlossenen Gasflaschen unter oder in der Nähe des Gasgrills.
- Die Aufbewahrungshinweise gelten auch für leere Gasflaschen. Diese enthalten noch immer eine Restmenge Flüssiggas.
- Wenn das Gerät nicht in Betrieb ist, muss der Zylinder abgetrennt werden. Setze die Schutzkappe des Zylinders wieder auf, nachdem er vom Gerät getrennt wurde.
- Der Gaszylinder muss außerhalb des Grill-Unterschrankes gelagert werden.
- Die Lagerung des Gerätes in Innenräumen ist nur zulässig, wenn der Zylinder abgetrennt und aus dem Gerät entfernt wurde. Wenn das Gerät für eine bestimmte Zeit nicht benutzt wird, sollte es in seiner Originalverpackung und in einer trockenen, staubfreien Umgebung gelagert werden.

LIEFERUMFANG/TEILEBESCHREIBUNG



Ref.	Beschreibung	Menge
1	Grillkammer-Einheit	1
2	Flammenverteiler	3
3	Warmhalterost	1
4	Grillrost	3
5	Halterung Seitentisch links hinten	1
6	Grillrost Infrarot-Keramikbrenner	1
7	Infrarot-Keramikbrenner im Seitentisch	1
8	Zubehörhaken	4
9	Halterung Seitentisch links vorne	1
10	Halterung Einspritzdüse Infrarot-Keramikbrenner	1
11	Fettablaufblech Infrarot-Keramikbrenner	1
12	Halterung Fettablaufblech	2
13	Unterschrank-Einheit	1
14	Zünder	1
15	Flaschenöffner	1
16	Aufhängung Gasflasche	2
17	Schwenkrolle mit Bremse	2
18	Schwenkrolle	2
19	Fettauffangschale	1
20	Fettablaufblech	1
21	Seitentisch rechts	1
22	Halterung Seitentisch rechts vorne	1
23	Food Container	1
24	Halterung Seitentisch rechts hinten	1
25	Hitzeschutz Fettablaufblech	3
26	Holz-Schneidebrett	1

BEFESTIGUNGEN

A	B	C	D	E
 X 14 M6 X 12	 X 6 M4 X 6	 X 2 M4 X 10	 X 4	 X 1

Benötigtes Werkzeug: Ein Kreuzschlitz- oder Flachschaubenzieher und ein Schraubenschlüssel oder eine Zange (nicht im Lieferumfang enthalten).

GASGRILL AUFBAUEN



Verletzungsgefahr

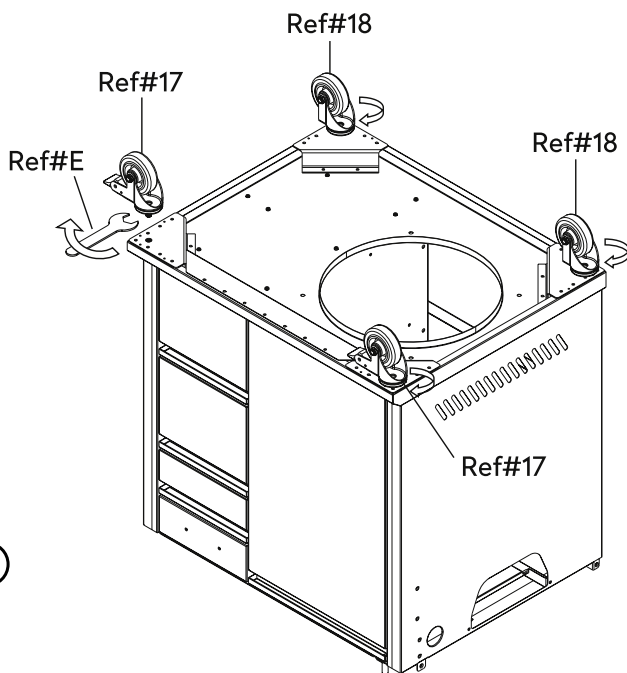
ACHTUNG: Achte darauf, deinen Grill entsprechend der folgenden Anleitung richtig zusammenzubauen. Die Nichtbeachtung dieser Anweisungen kann zu schweren Körperverletzungen und/oder Sachschäden führen. Wenn du Fragen zur Montage oder zum Betrieb hast, wende dich an unseren Kundenservice.

Der Gasgrill kann teilweise scharfe Kanten aufweisen. Trage während der Montage Sicherheitshandschuhe, um Schnittverletzungen vorzubeugen.

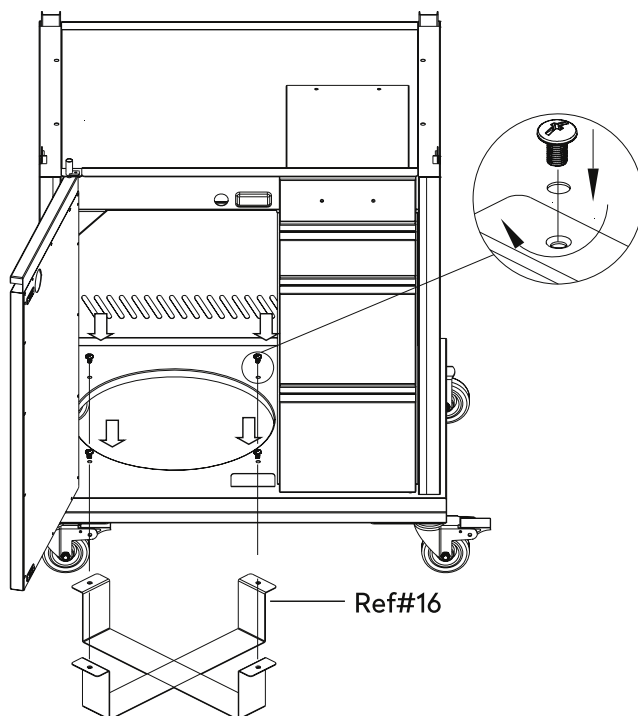
Entferne vor Beginn der Montage alle Verpackungsmaterialien und die Schutzfolien von den Einzelteilen.

Prüfe nach der Montage alle Bauteile, Verschraubungen und Verbindungen. Stelle sicher, dass alle Kabel ordnungsgemäß angebracht sind und die Brenner an der Rückseite des Kontrollpanels fest an den Düsen sitzen. Falls nicht, löse die Splinte am jeweiligen Brennerkopf und positioniere diesen neu.

①

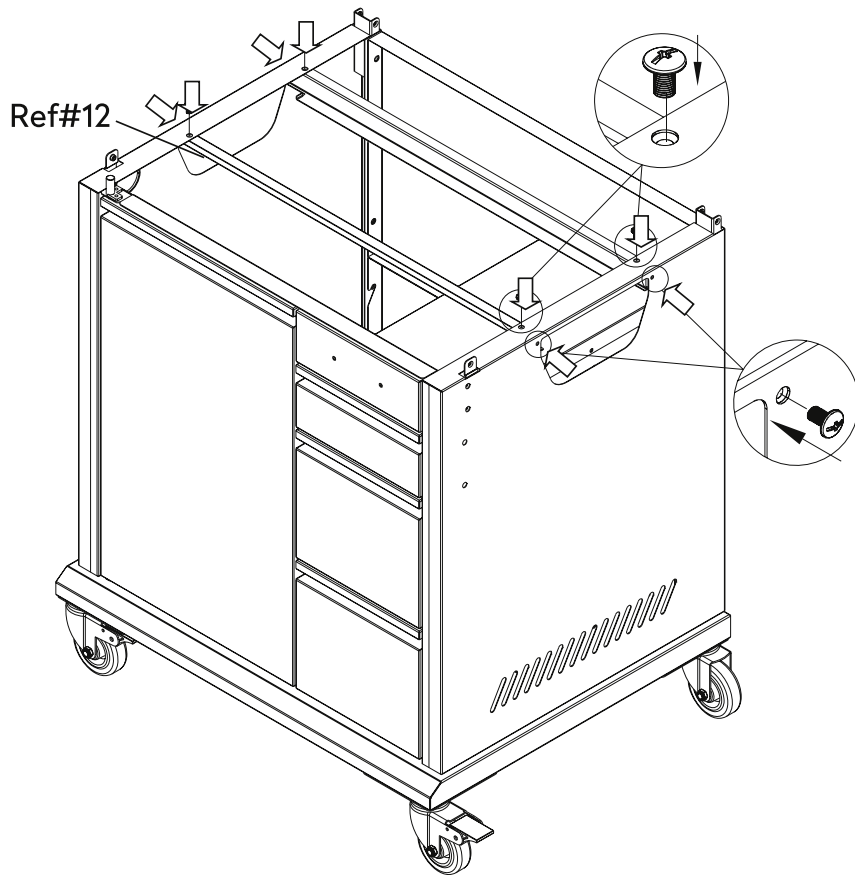


②



4 x A

3

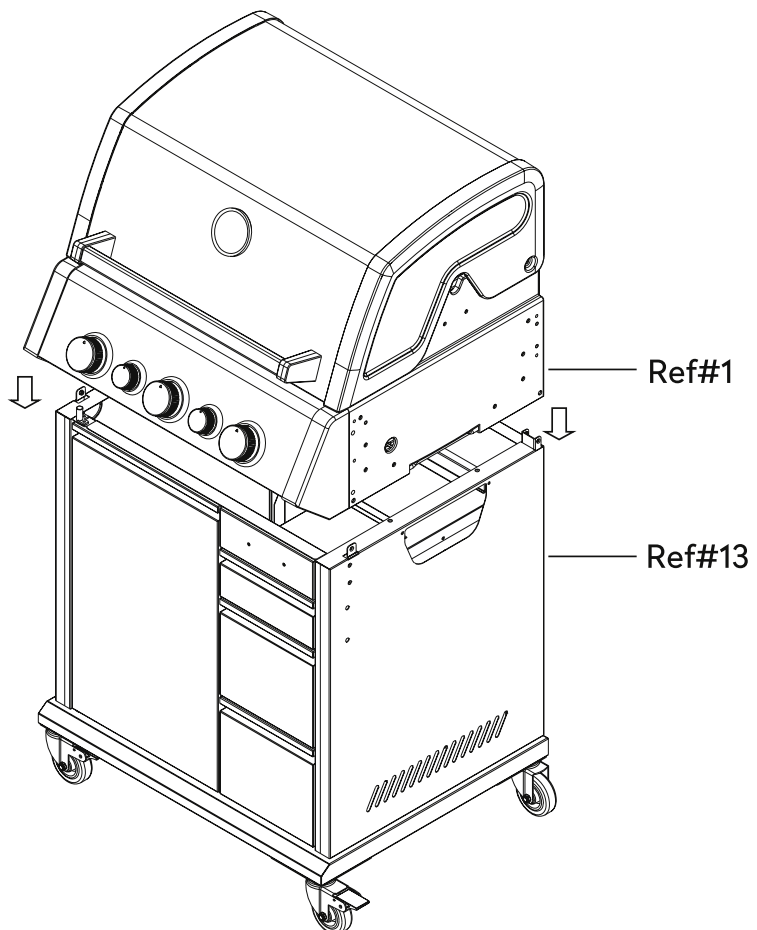


4 x A



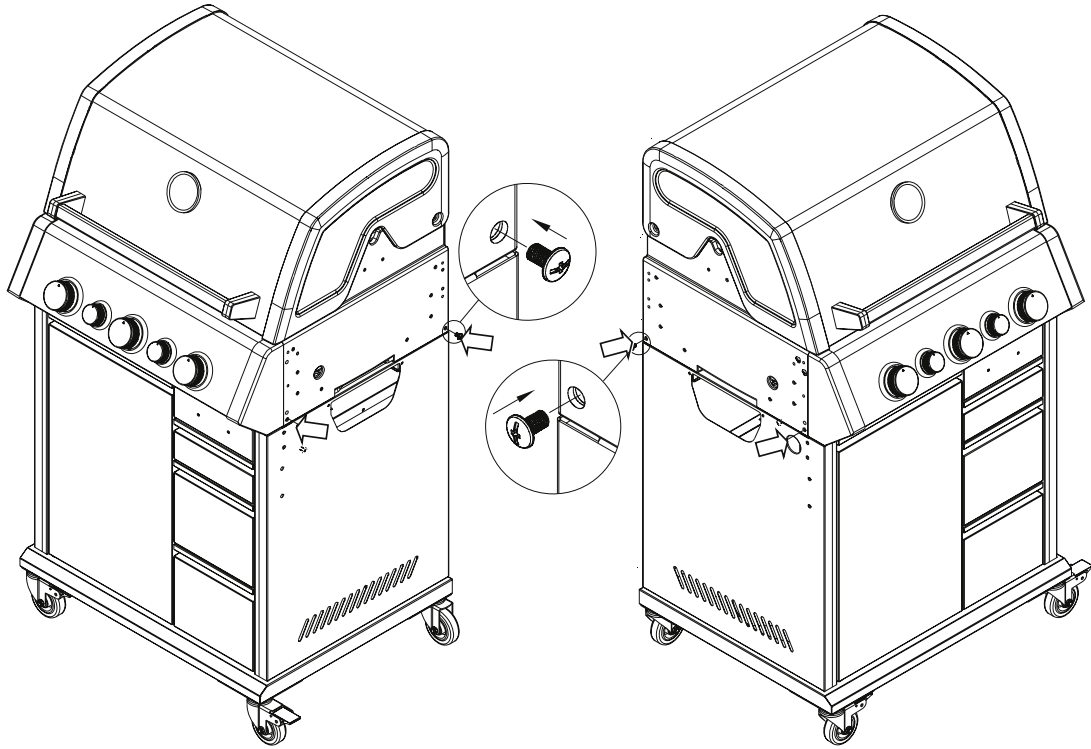
4 x B

4

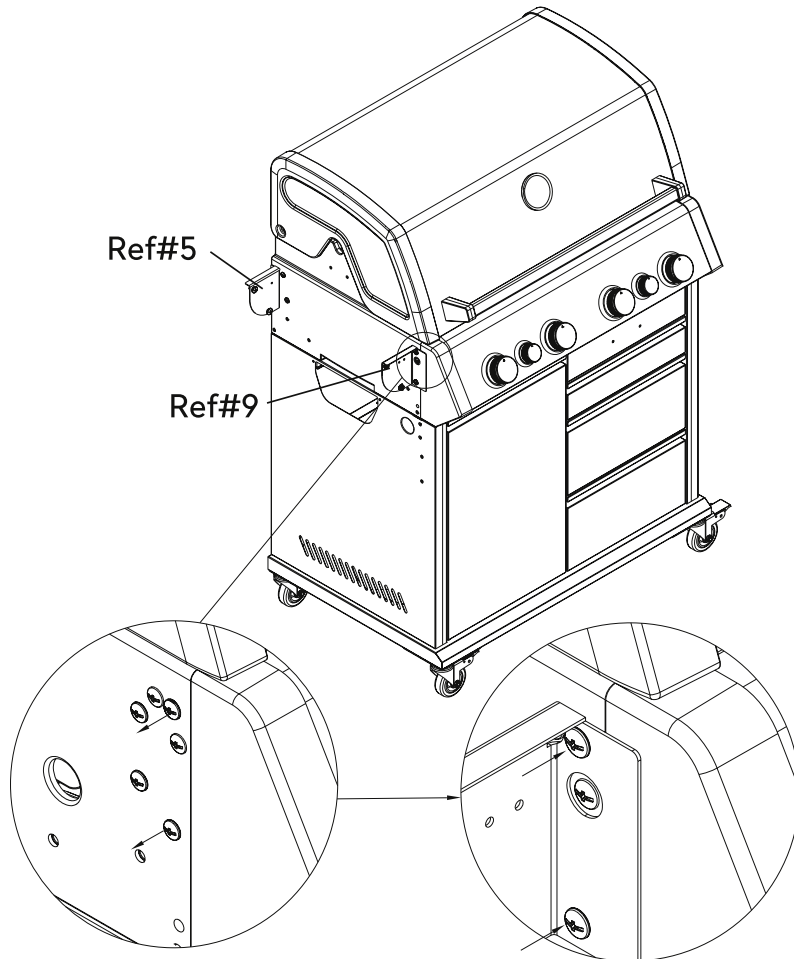


5

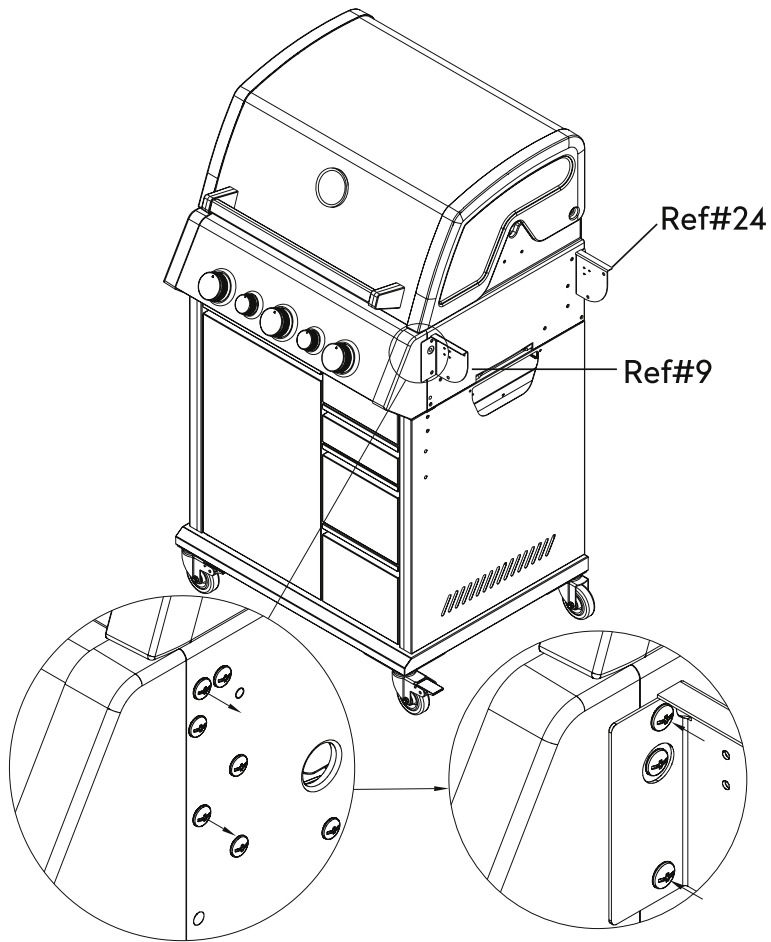

4 x A



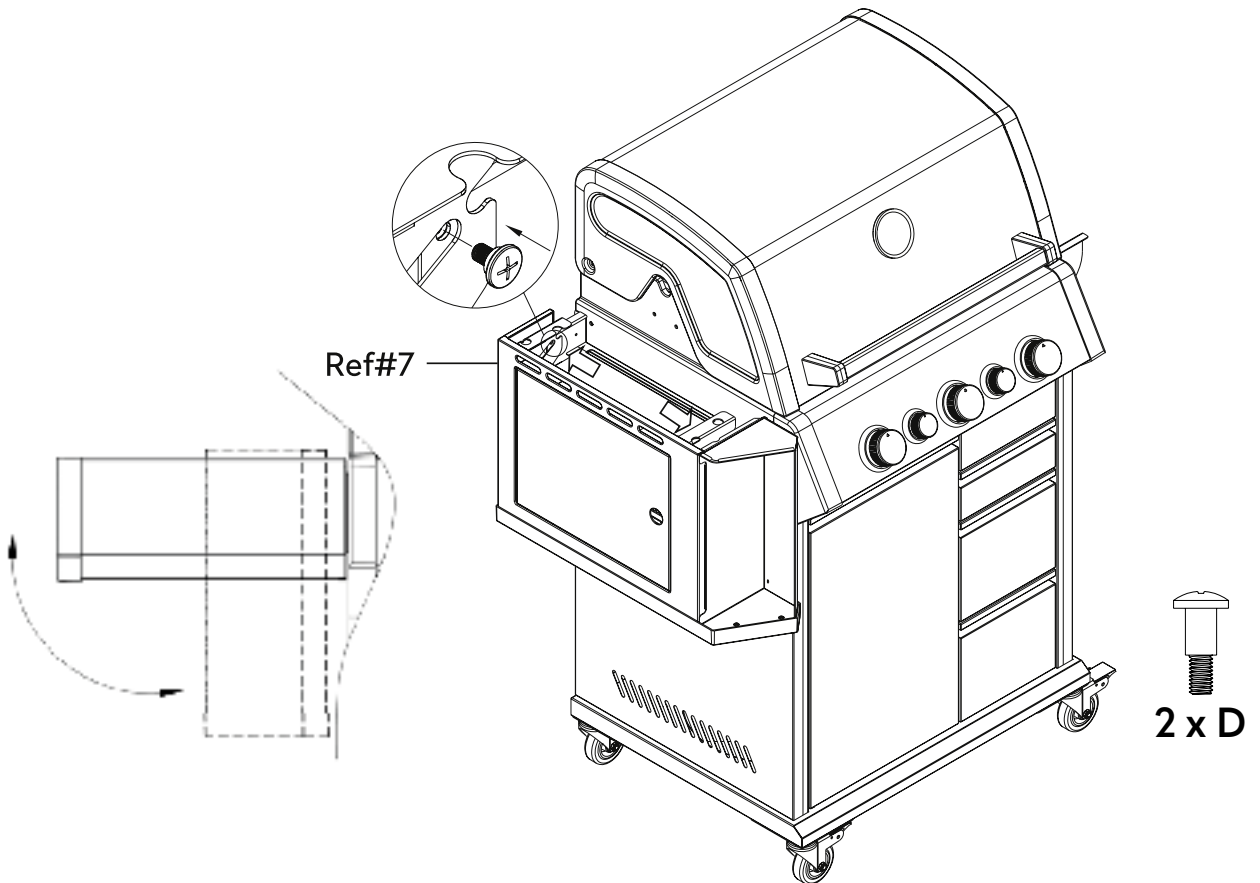
6



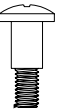
7

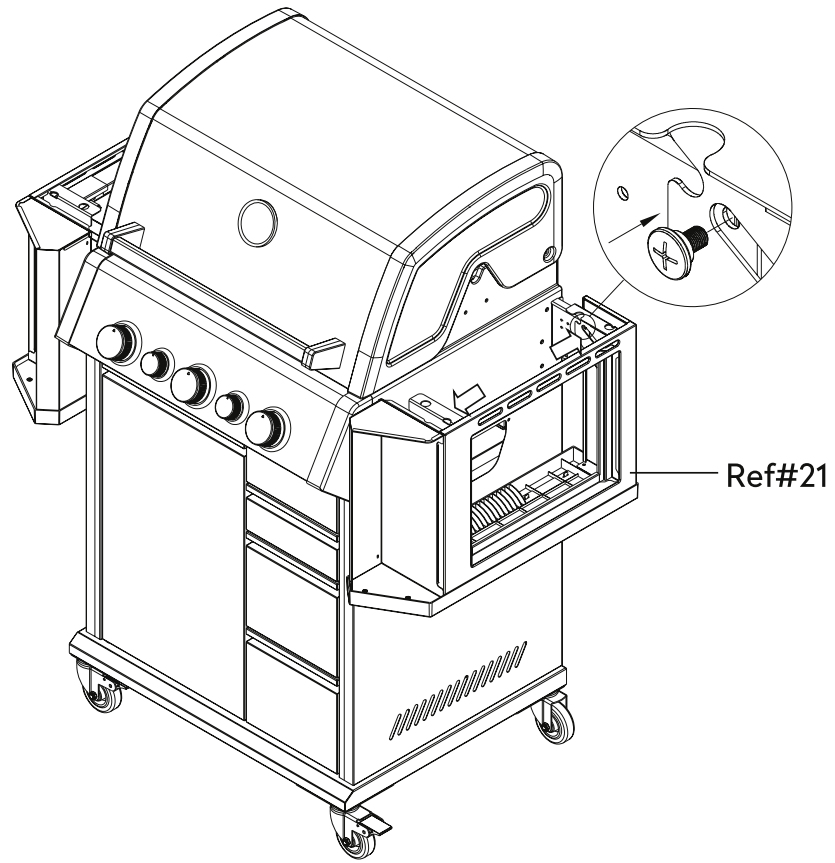


8

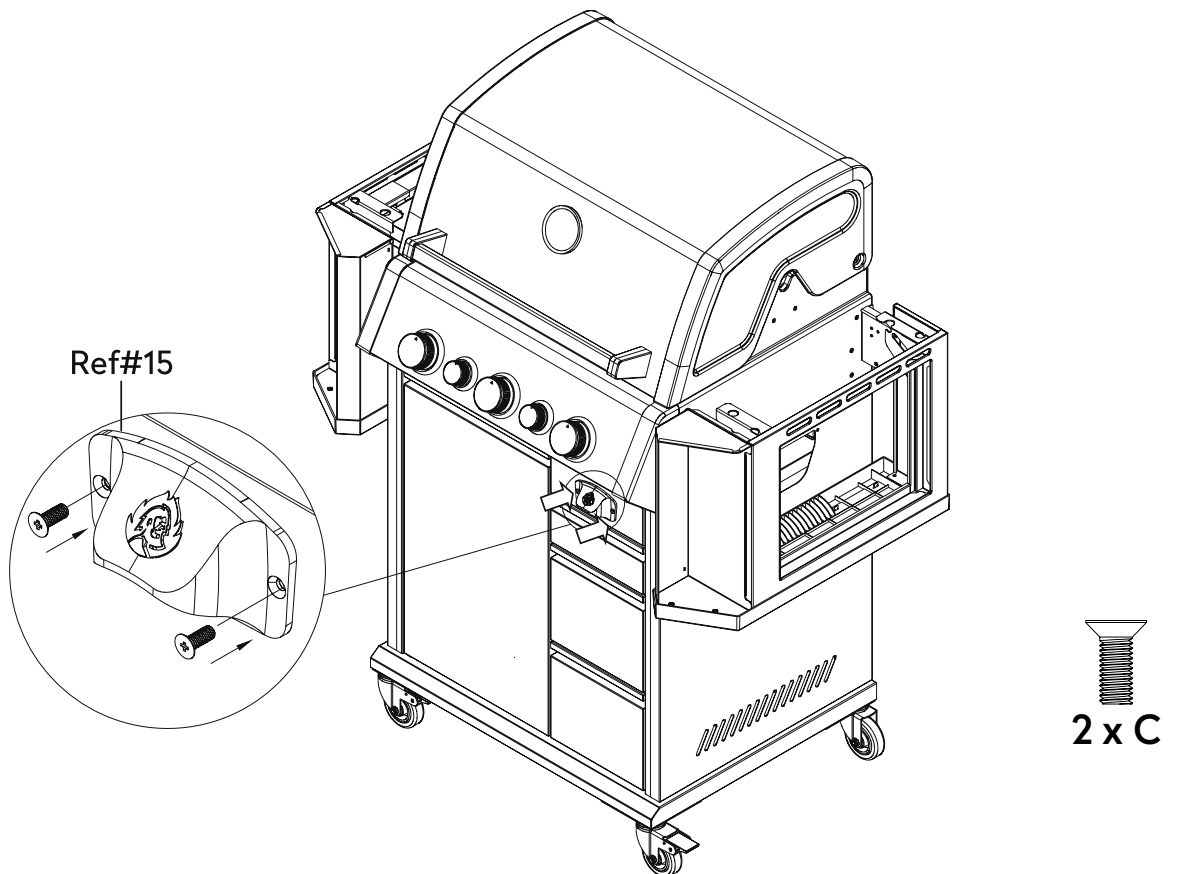


9

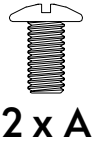
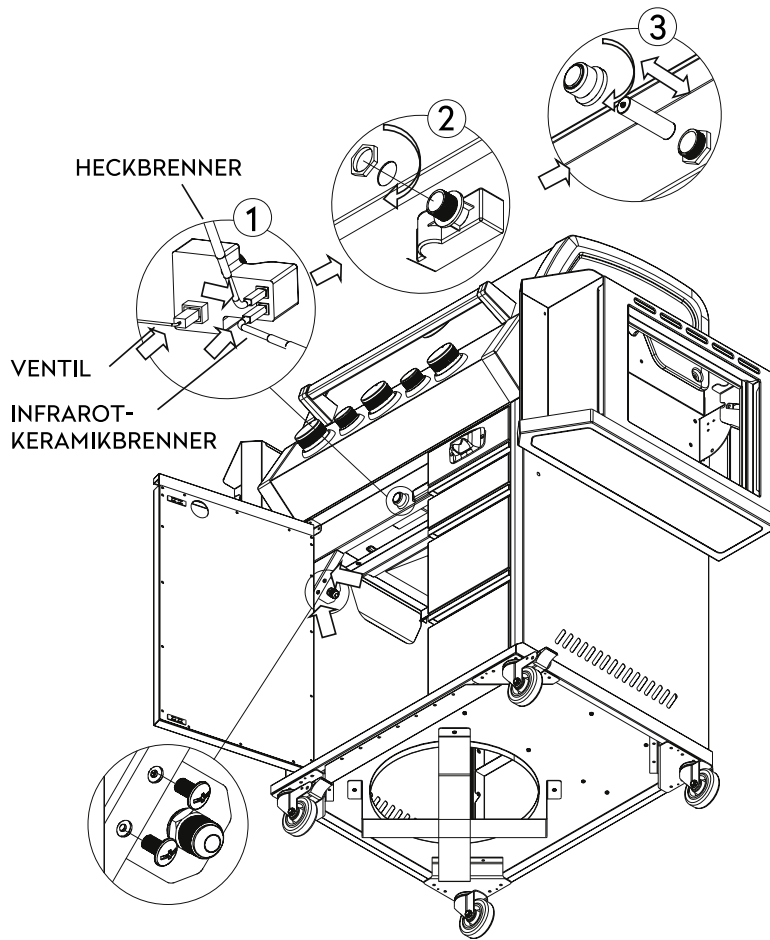

2 x D



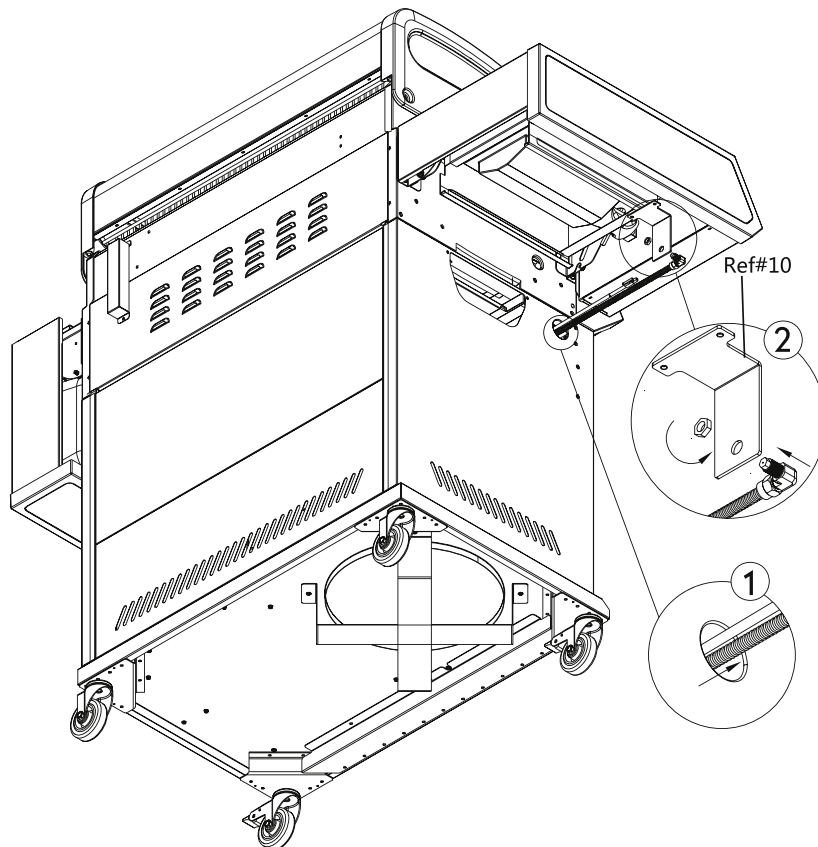
10



11



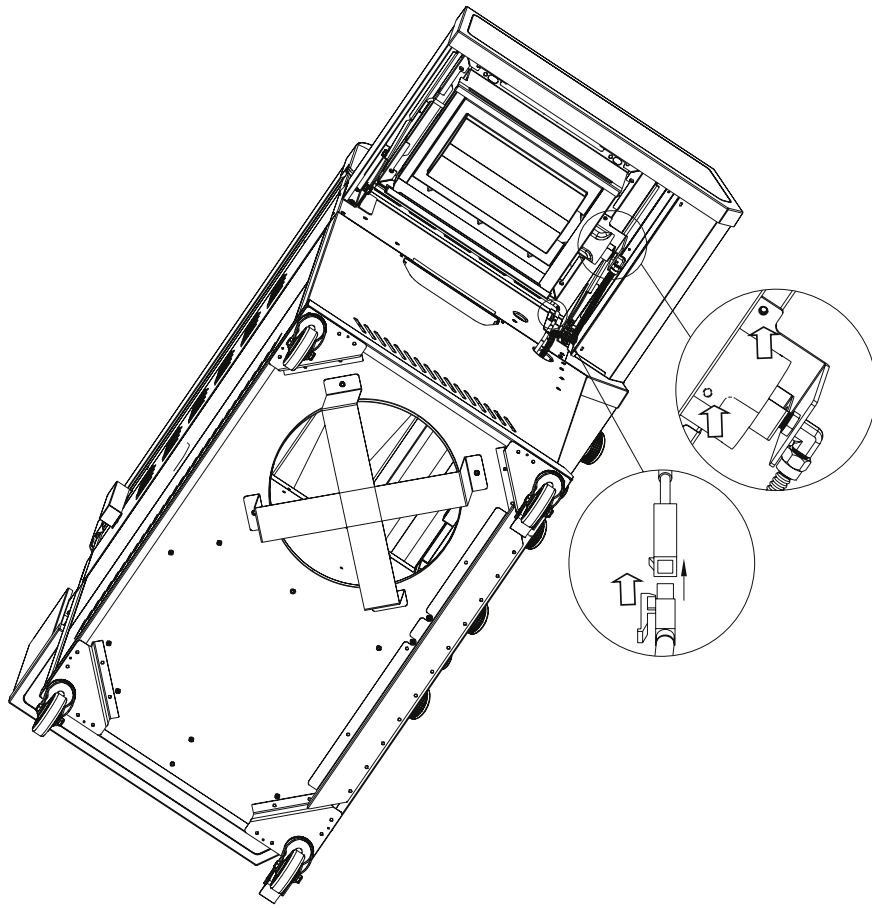
12



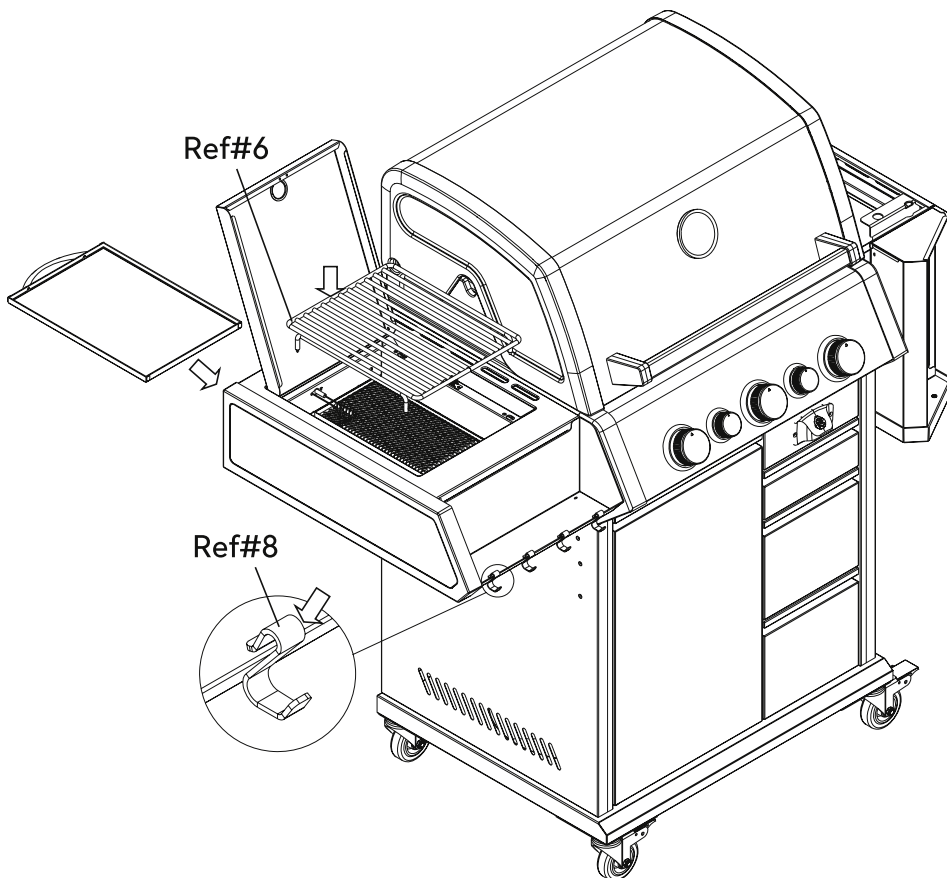
13



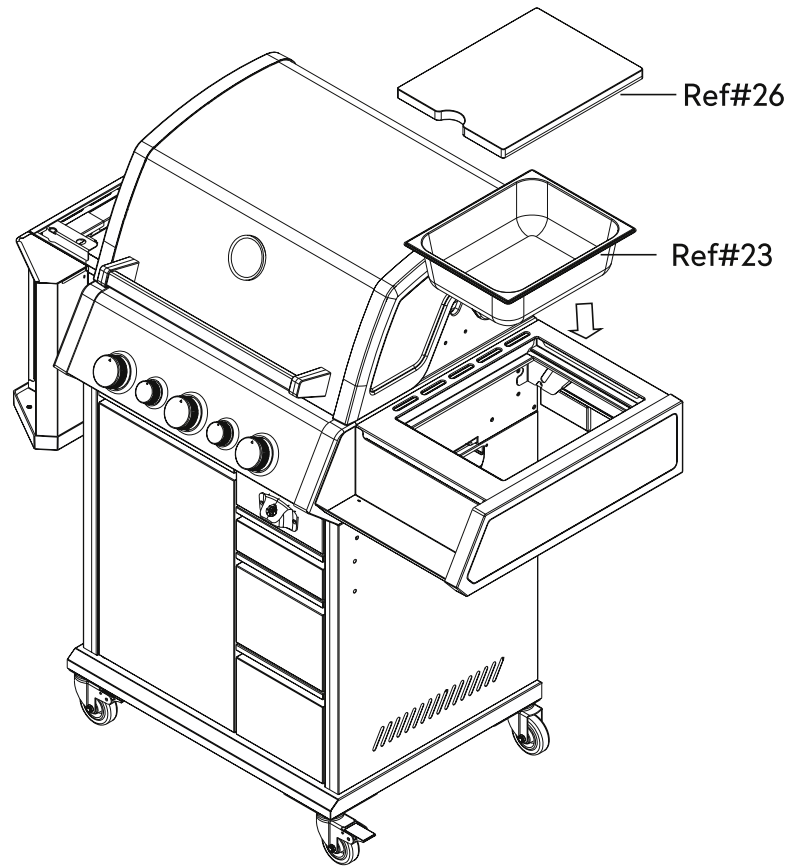
2 x B



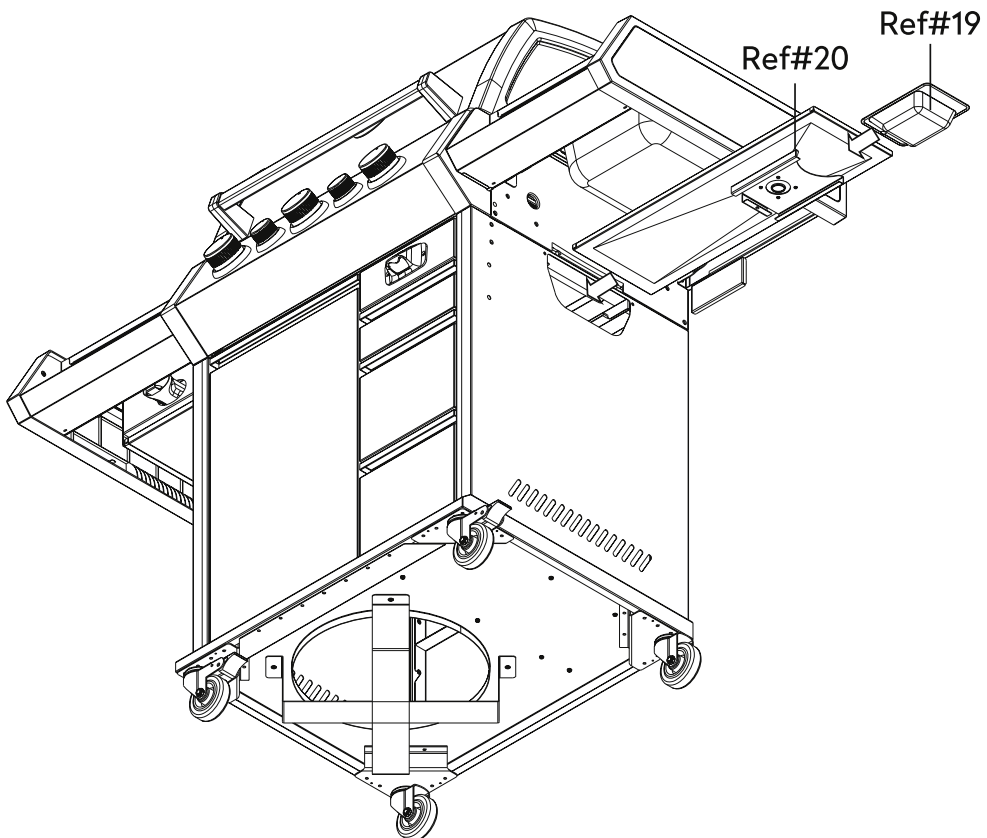
14



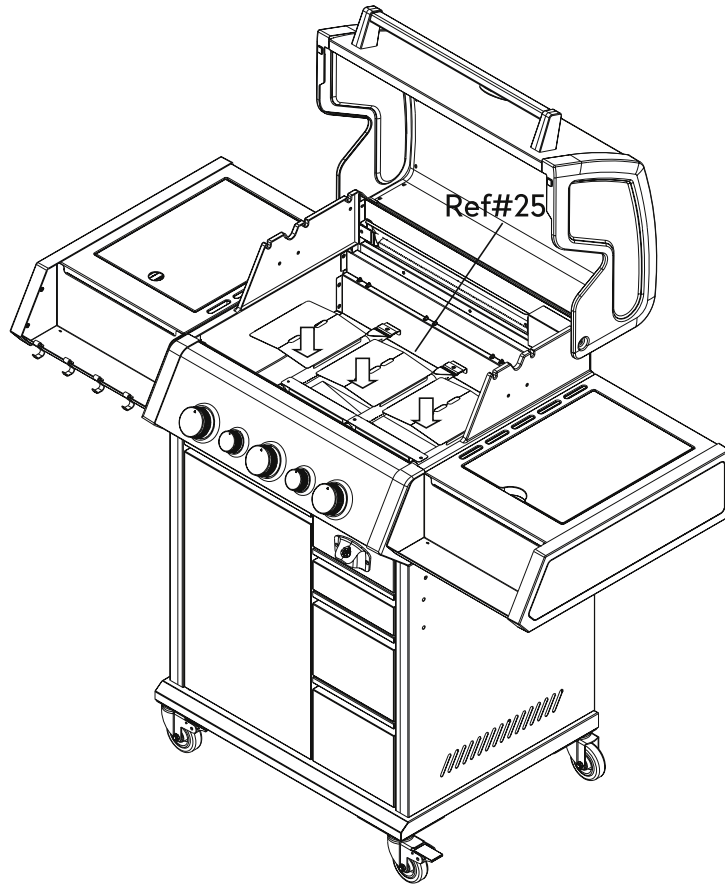
15



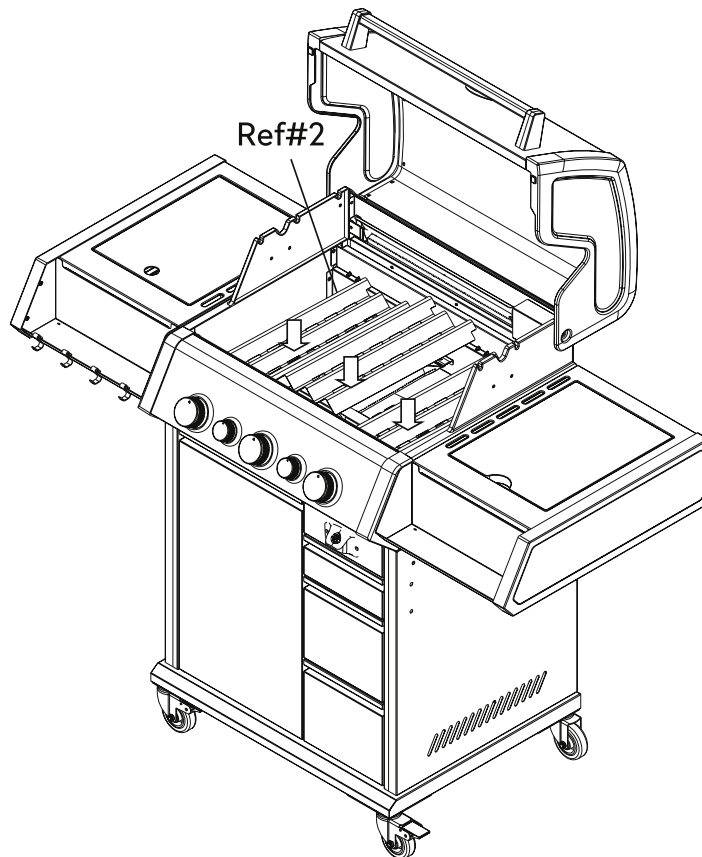
16



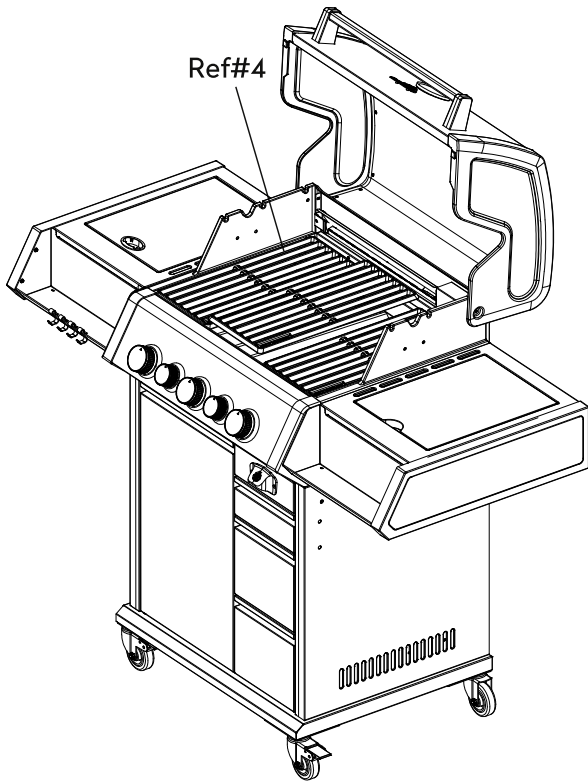
17



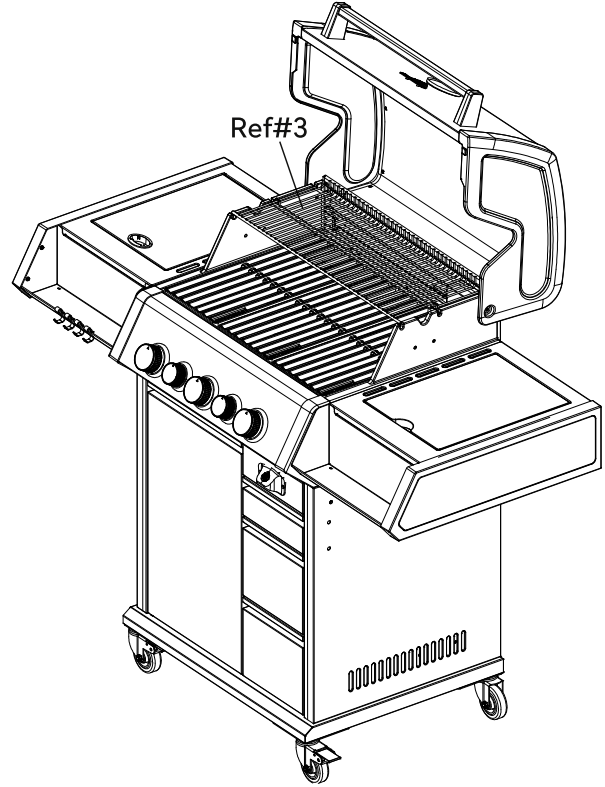
18



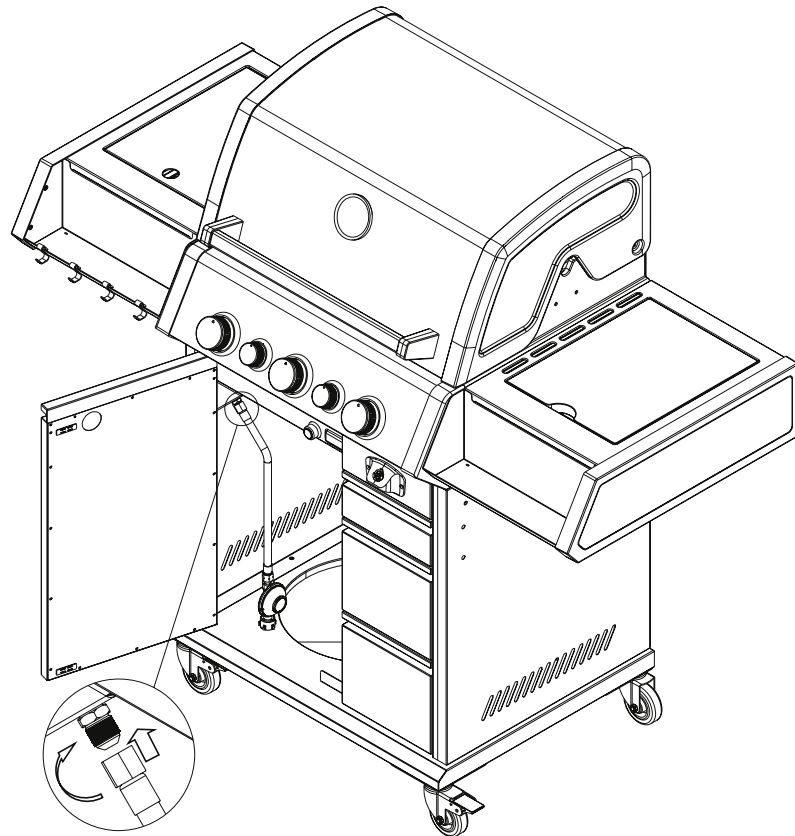
19



20



21

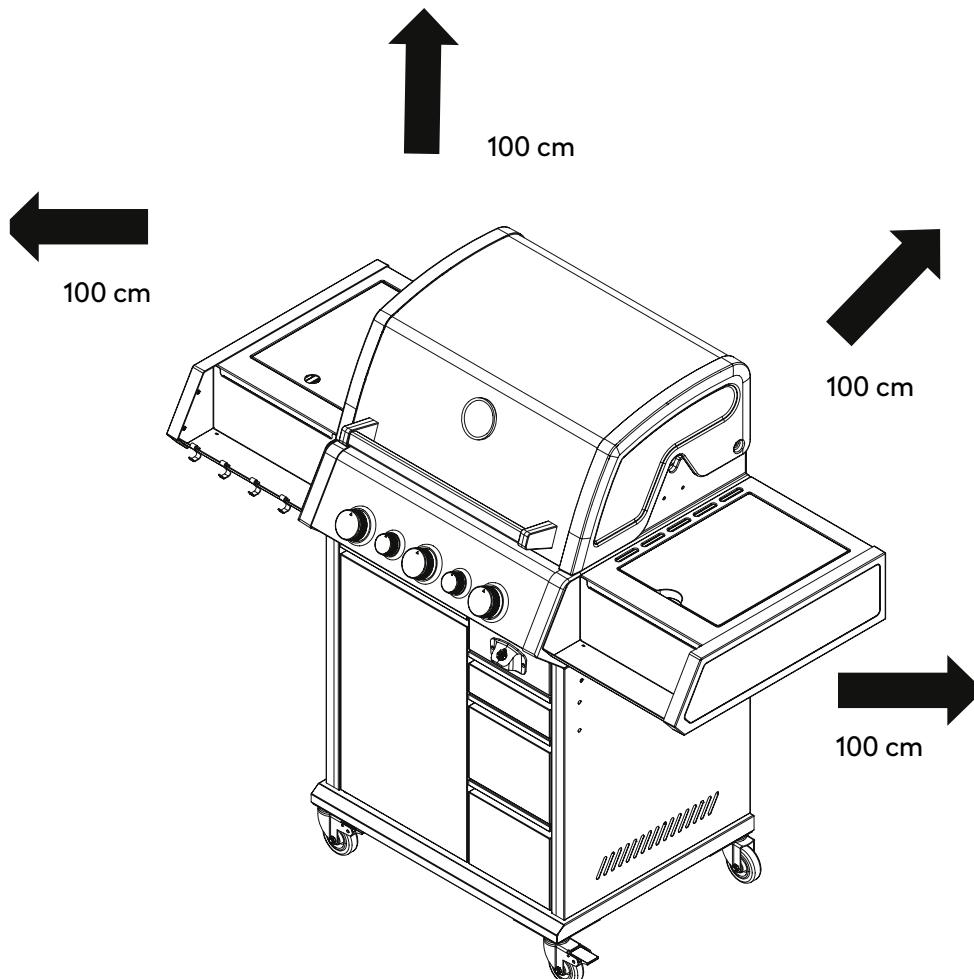


ACHTUNG: Der Grill strahlt Hitze ab. Stelle den Grill nie direkt an Glasfronten, Wände, Pflanzen etc. Der minimale Abstand zu Objekten jeder Art beträgt:

Nach hinten: 100 cm

Zur Seite: 100 cm

Nach oben: 100 cm



GASFLASCHE ANSCHLIESSEN



Brand- und Explosionsgefahr

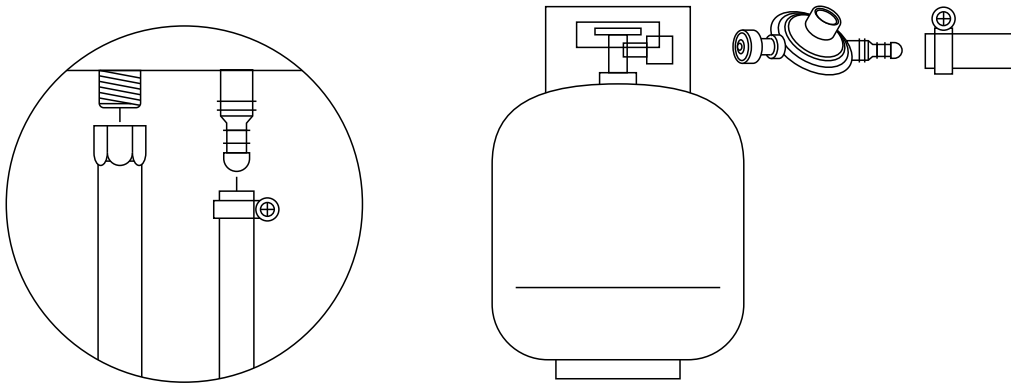
WARNUNG: Schließe neue oder nicht vollständig entleerte Gasflaschen niemals an, wenn sich Zündquellen in unmittelbarer Umgebung befinden. Nicht rauchen.

Der Gasanschluss befindet sich im Unterschrank auf der linken Seite, unterhalb der Brenner.

Die folgenden Teile sind im Lieferumfang enthalten. Sie entsprechen der Norm, die für das jeweilige Land gilt, in das der Grill geliefert wird:

- Gasschlauch (vormontiert): CE-anerkannte Schlauchleitung ausreichender Länge (max. 1,5 m), die eine knickfreie Montage erlaubt.
- Druckminderer (am Gasschlauch vormontiert): Fest eingestellter und CE-angemessener Druckminderer nach DIN EN 16129, max. 1,5 kg/h, Betriebsdruck 50 mbar, passend zur verwendeten Gasflasche.

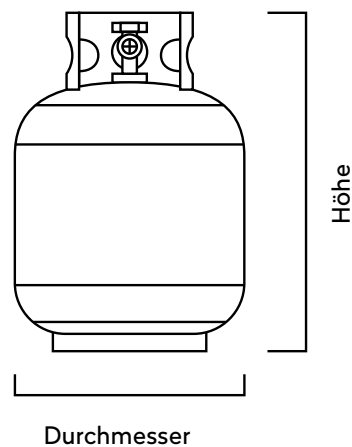
1. Schraube die Überwurfmutter am Schlauchende auf das Gewinde am Gasanschluss des Grills.
Drehe die Überwurfmutter mit einem Schraubenschlüssel fest.
2. Stelle die Gasflasche in den Wagen.
3. Schraube die Überwurfmutter des Schlauchs auf die Verschraubung am Druckminderer und ziehe die Verbindung mit einem Schraubenschlüssel fest an.
4. Schraube die Überwurfmutter am Druckminderer auf die Verschraubung an der Gasflasche. Ziehe die Überwurfmutter mit der Hand fest an. Benutze kein Werkzeug, damit die Dichtung nicht beschädigt wird.



ZULÄSSIGE GASFLASCHENGRÖSSEN

Gasflaschengrößen, die im Grillunterbau betrieben und in der dafür vorgesehenen Halterung gelagert werden dürfen:

- 5 kg (Höhe 420 mm, Durchmesser 200 mm)
- 8 kg (Höhe 505 mm, Durchmesser 229 mm)
- 11 kg (Höhe: 600 mm, Durchmesser 300 mm)



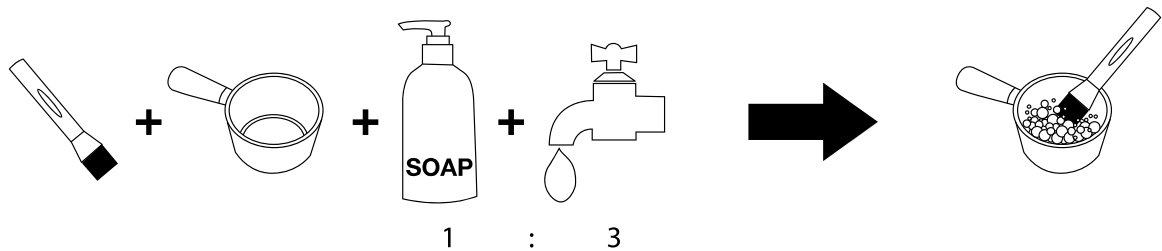
Explosionsgefahr durch Beschädigung des Gasschlauchs

ACHTUNG: Stelle bei der Verlegung des Gasschlauchs sicher, dass folgende Anforderungen erfüllt sind:

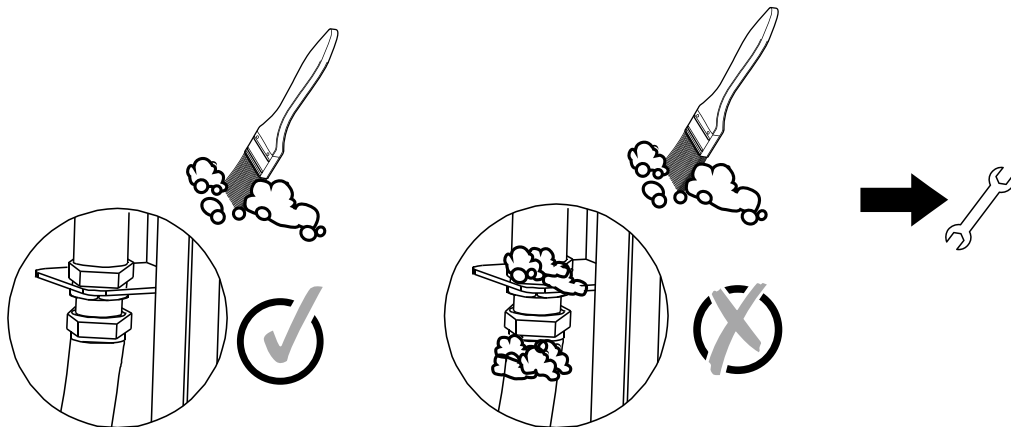
- Der Gasschlauch kommt nicht mit heißen Oberflächen in Berührung.
- Der Gasschlauch verläuft nicht entlang scharfer Kanten und Ecken.
- Es können keine heißen Fette auf den Gasschlauch tropfen.
- Der Gasschlauch ist an keiner Stelle verdreht oder geknickt.

LECKTEST

- Sprühe alle Dichtstellen mit handelsüblichem Lecksuchspray ein oder pinsele sie mit Seifenwasser (Verhältnis: 1 Teil Seife auf 3 Teile Wasser) ein.



- Drehe das Ventil der Gasflasche auf. An undichten Stellen zeigen sich kleine Bläschen.



- Drehe das Ventil der Gasflasche wieder zu.
- Ziehe die Muttern an beiden Anschlussseiten nochmals per Hand fest und wiederhole den Lecktest. Sollten immer noch Bläschen aufsteigen, schließe das Gasventil an der Flasche und suche einen Fachhändler auf.

Wiederhole den Test nach jedem Gasflaschenwechsel. Führe den Lecktest niemals mit einem Streichholz oder einer offenen Flamme durch.

ENERGIESPARTIPPS

1. Schalte den Grill aus, sobald du mit dem Grillen fertig bist.
2. Heize den Grill bei geschlossenem Deckel nur 10-15 Minuten vor (ausgenommen der Erstbenutzung).
3. Es ist nicht nötig, den Grill länger als angegeben vorzuheizen.



WARNUNG: Überprüfe die Gasanschlüsse vor jedem Gebrauch auf Brüche, Risse oder Abnutzungen. Solltest du eines davon finden, benutze den Grill nicht, bis die Schwachstelle behoben wurde.

Wenn du die Gasflasche wechselst oder abschraubst, achte darauf, dass keine Feuerquellen wie Kerzen, Elektrogeräte oder Zigaretten in Reichweite sind. Überprüfe stets, ob die Flasche richtig zuge dreht ist. Lagere die abgeschraubte Gasflasche nicht in der Nähe dieses oder anderer Grills.

GASGRILL BETREIBEN

ACHTUNG: Schalte den Grill niemals mit geschlossenem Deckel ein.

Bevor du auf dem Gasgrill das erste Mal grillst, solltest du unbedingt vorab mit einem feuchten Tuch über die Oberfläche des Deckels sowie die äußeren Teile der Brennkammer wischen. So verhinderst du, dass etwaige Rückstände aus der Produktion einbrennen können. Stelle sicher, dass sich kein Schmutz im Kopf der Gasflasche, im Regler oder in den Brennern befindet.

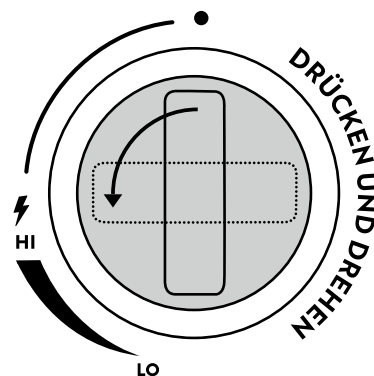
ACHTUNG: Checke vor der Inbetriebnahme des Gasgrills, ob alle Brenner richtig auf der jeweiligen Düse sitzen und die dazugehörigen Kabel darunter frei liegen. Sollte das nicht der Fall sein, löse die Splinte, nehme die Brenner heraus und positioniere sie neu auf den Düsen. Anschließend die Splinte wieder befestigen.

Lasse die Brenner vor der Erstnutzung 40 Minuten ohne Grillgut einbrennen. So werden Konservierungsrückstände entfernt. Sollte es zu einer leichten Geruchsentwicklung kommen, musst du dir keine Sorgen machen. Diese ist unbedenklich. Stelle sicher, dass der Grill ausreichend belüftet ist. Schrubbe im Anschluss mit einer Edelstahl-Grillbürste über die Roste.

Die Farbe im Inneren des Gasgrills kann sich leicht verändern. Dies ist ein natürlicher Vorgang.

VERWENDUNG DER HAUPTBRENNER

1. Öffne den Deckel des Grills.
2. Drehe alle Stellknöpfe im Uhrzeigersinn in die „OFF“-Position.
3. Verbinde den Druckminderer Druckminderer mit der Gasflasche.
4. Öffne das Ventil an der Gasflasche und führe mit Lecksuchspray oder Seifenlauge eine Dichtungsprüfung zwischen Druckminderer und Gasflasche durch.
5. Der Grill verfügt über ein automatisches Zündsystem der Hauptbrenner. Daher musst du lediglich den linken Brenner, wie in den folgenden Schritten beschrieben, entzünden. Alle weiteren Hauptbrenner lassen sich individuell über eine einfache Drehung der Stellknöpfe zünden und stufenlos einstellen.
6. Drücke den Stellknopf des linken Hauptbrenners und halte ihn gedrückt, während du ihn gegen den Uhrzeigersinn auf die „HI“-Position drehst. Dabei ist ein „Klick“-Geräusch zu hören. Der Brenner zündet. Sollte der Brenner nicht auf Anheiß zünden, wiederhole diesen Schritt 3 bis 4 Mal.
7. **Warnung:** Zündet der Brenner auch nach mehrfachen Versuchen nicht, drehe den Stellknopf im Uhrzeigersinn in die „OFF“-Position und drehe das Ventil der Gasflasche zu. Warte 5 Minuten und beginne erneut bei Schritt 4.
8. Reguliere die Hitze, indem du die Stellknöpfe der Brenner auf eine beliebige Einstellung zwischen der höchsten Stufe „HI“ und der niedrigsten Stufe „LO“ drehst.



VERWENDUNG DES INFRAROT-KERAMIKBRENNERS

ACHTUNG: Der Deckel des im Seitentisch verbauten Infrarot-Keramikkbrenners muss vor dem Zünden bzw. im Betrieb immer geöffnet sein. Lasse den Brenner nach Gebrauch vollständig abkühlen, bevor du den Deckel schließt. Solltest du den Grill für längere Zeit nicht benutzen, entnimm die Batterie. Diese kann auslaufen und die Zündung unwiederbringlich beschädigen.

Der Brenner erhitzt einen mit kleinen Löchern perforierten Keramikstein. Die Energie wird vom Stein gespeichert, wodurch besonders hohe Temperaturen erreicht werden können.

1. Schraube das Batteriefach im Unterschrank auf und setze eine AA Batterie ein (achte auf die richtige Polung).
2. Drücke den Stellknopf und halte ihn gedrückt, während du ihn gegen den Uhrzeigersinn auf die "HI" Position drehst. Dabei ist ein „Klick“-Geräusch zu hören. Der Brenner zündet.
3. Sollte der Brenner nicht zünden, verfähre wie bei den Edelstahlbrennern beschrieben.

Der Infrarot-Keramikkbrenner lässt sich, genau wie ein üblicher Edelstahlbrenner, stufenlos regulieren.

ACHTUNG: Die Zündelektrode wird mit einer Batterie betrieben. Bei falscher Handhabung von Batterien besteht Brand- und Explosionsgefahr. Durch auslaufende Batteriesäure besteht die Gefahr von Hautverätzungen und Beschädigung von Bauteilen.

- Beachte die Sicherheitshinweise des Herstellers zum Umgang mit Batterien.
- Wirf Batterien nicht ins Feuer, schließe sie nicht kurz und zerstöre sie nicht anderweitig.
- Entferne die Batterie, wenn du das Gerät längere Zeit nicht verwendest.
- Fasse beschädigte Batterien nur mit Schutzhandschuhen an.

VERWENDUNG DES BACKBURNERS

ACHTUNG: Der Backburner darf nicht gleichzeitig mit den Hauptbrennern verwendet werden.

1. Öffne den Deckel des Grills.
2. Entferne den Warmhalterost.
3. Verfähre zum Zünden des Backburners wie beim Zünden des Infrarot-Keramikkbrenners..

Für ein optimales Grillergebnis sollte der Deckel während des Grillens mit dem Backburner geschlossen sein.

GASGRILL AUSSCHALTEN

1. Um den Grill auszuschalten, schließe das Ventil der Gasflasche.
2. Drücke alle Stellknöpfe am Grill und drehe sie im Uhrzeigersinn auf „OFF“.

GASGRILL REINIGEN



Brand- und Explosionsgefahr

- Verwende keine brennbaren Reinigungsmittel.
- Entferne vor der Reinigung des Gasgrills die Gasflasche.
- Warte vor der Reinigung, bis der Gasgrill genügend abgekühlt ist.
- Reinige den Gasgrill nach jedem Gebrauch.
- Ziehe die Fettauffangschale heraus und entsorge das Fett umweltgerecht.
- Wische die Edelstahlflächen und Roste mit einem feuchten Lappen ab oder spüle sie heiß ab. Verwende bei Bedarf ein mildes Reinigungsmittel. Spüle mit Wasser nach und lass den Gasgrill vor dem nächsten Gebrauch vollständig trocknen. Behandle danach die Edelstahlflächen mit einem Edelstahlpflegemittel.
- Entferne Speisereste mit einer Bürste von den Brennern.
- Ist in Ausnahmefällen eine Düse verstopft, mache diese mit einer Düsennadel frei.
- Ist in Ausnahmefällen das Venturirohr (Gas-Mischrohr) verstopft, so ist dieses mit einer Nadel oder einem Pfeifenreiniger freizumachen.
- Keinen Ofenreiniger verwenden.

Empfohlenes Equipment: Edelstahl-Grillbürste, weiches Baumwolltuch (kein Mikrofaser), Schwamm, Holzschaber, Eimer, geeigneter Grillreiniger (für Innenraum), geeigneter Edelstahlreiniger (für Außenseiten), mildes Spülmittel, ggf. Drahtschwamm (Topfchwamm)/Stahlwolle, Schutzbrille, Einmalhandschuhe, Spritzschutz für den Oberkörper (Schürze)

REINIGUNG NACH JEDEM GEBRAUCH

Um deinen Grill für den nächsten Einsatz wieder fit zu machen, solltest du ihn nach jedem Gebrauch (ohne Grillgut) ausbrennen lassen. Rückstände und Fett auf den Rosten können so verbrennen und hinterher einfach abgebürstet werden.

1. Schließe den Deckel und stelle alle Hauptbrenner (nicht den Backburner) auf „HI“.
2. Lasse deinen Grill 15–30 Minuten ausbrennen, bis kein Rauch mehr aus dem Grill aufsteigt.
3. Drehe das Ventil der Gasflasche zu und schalte alle Brenner aus.
4. Öffne den Grill langsam (Vorsicht vor austretender Hitze) und schrubbe die Roste mit einer Edelstahl-Grillbürste sauber.

HINWEIS: Messingbürsten sind sehr weich und daher für Guss- und Edelstahlroste eher ungeeignet. Sie können außerdem abfärben und dadurch Flugrost fördern.

Wenn der Grill vollständig abgekühlt ist, leere und säubere außerdem die Fettauffangschale und das Fettablaufblech. Falls du dein Blech mit Alufolie ausgelegt hast oder eine Einweg-Aluschale verwendest, wechsle diese aus.

REINIGUNG DES INNENRAUMS

Um deinen Grill von innen zu reinigen, entnimm zunächst die Grillroste, ziehe das Fettablaufblech heraus und befreie es von groben Schmutz. Leere und reinige die Fettauffangschale.

1. Um die Flammenverteiler von grobem Schmutz zu befreien, nimm sie heraus und lasse sie am besten für 1 Stunde in warmem Wasser mit etwas Spülmittel einweichen. Säubere sie dann mit einem Schwamm, warmem Wasser und Spülmittel. Du kannst sie auch in der Spülmaschine reinigen. Danach gründlich abtrocknen.

2. Löse die Splinte an den Edelstahlbrennern und entnehme die Brenner aus dem Grill.
3. Setze das Fettablaufblech mit Öffnung über der Gasflasche wieder ein und stelle einen leeren Eimer auf die Position der Gasflasche.
4. Spüle den Innenraum deines Grills mit Wasser aus (z.B. mit einer Gießkanne). **ACHTUNG:** Stelle sicher, dass kein Wasser in die Gasdüsen gelangt.
5. Trage ein geeignetes Reinigungsmittel für Grillkammern (Grillreiniger oder Spülmittel) auf die Innenseiten deines Grills auf und lasse es entsprechend der vom Hersteller angegebenen Zeit einwirken. **ACHTUNG:** Die empfohlene Einwirkzeit des verwendeten Reinigers darf nicht überschritten werden. Das Material kann sich sonst verfärben oder beschädigt werden.
6. Löse hartnäckige Verschmutzungen im Inneren deines Grills mit einem Schwamm oder einem Holzschaber.
7. Spüle deinen Grill erneut gründlich mit Wasser aus, lasse ihn komplett trocknen und reinige Brenner und Düsenausgänge vorsichtig mit einem trockenen Baumwolltuch (oder einer Brennerbürste).
8. Setze die entnommenen Teile wieder ein.

REINIGEN DER AUSSENSEITEN

1. Reinige die Außenseiten deines Grills mit einem weichen Baumwolltuch, warmem Wasser und mildem Spülmittel. **ACHTUNG:** Benutze zur Reinigung der Edelstahlflächen kein Tuch aus Mikrofaser – es würde das Material zerkratzen.
2. Trockne die Oberflächen mit einem weichen Baumwolltuch gründlich ab und trage nach Bedarf einen geeigneten Edelstahlreiniger auf. **ACHTUNG:** Beachte die vom Hersteller angegebene Einwirkzeit des Edelstahlreinigers und überschreite diese nicht.
3. Entferne eventuelle Rückstände des Edelstahlreinigers mit einem sauberen weichen Baumwolltuch. **ACHTUNG:** Stelle sicher, dass alle Rückstände des Edelstahlreinigers komplett entfernt sind, bevor du deinen Grill das nächste Mal benutzt. Sie können sonst einbrennen und das Material verfärben oder beschädigen.

PFLEGE VON GUSSROSTEN

Die Gussroste des Gasgrills sind emailliert. Diese Schicht schützt vor Flugrost und lässt Lebensmittel nicht am Rost kleben. Trotz dieser Schutzschicht können die Roste Fett und Feuchtigkeit aufnehmen und wieder abgeben. Darum empfiehlt es sich, auch diese Roste einzubrennen.

GUSSROSTE EINBRENNEN

Grillroste aus Gusseisen müssen eingebrannt werden, um das Metall vor Rost zu schützen und eine nicht haftende Oberfläche herzustellen. Das Einbrennen von Gusseisen kann in 3 einfachen Schritten durchgeführt werden:

1. Die Gusseisenroste mit milder Seifenlauge reinigen, gut abwaschen und trocken wischen.
2. Die Grillroste vollständig einfetten. Die Grillroste vollständig einfetten. Verwende dazu ein unraffiniertes Öl oder Fett mit einem niedrigen Rauchpunkt. **ACHTUNG:** Auf keinen Fall Olivenöl oder Molkeprodukte verwenden – diese werden beim Verbrennen bitter, riechen unangenehm und führen zu starker Rauchentwicklung.
3. Die Roste in den Grill legen und die Hauptbrenner (nicht den Backburner) auf "HI" stellen. Bei geschlossenem Deckel 45 Minuten einbrennen. Hierdurch wird das Fett dauerhaft in das Eisen eingebrannt und es entsteht eine schützende Patina.

PFLEGE UND REINIGUNG DES INFRAROT-KERAMIKBRENNERS

Der Keramikstein kann und muss nicht gereinigt werden. Fett und Fleischsäfte, die auf den Brenner tropfen, verbrennen. Eine Verfärbung des Steins und eingebrannte Stellen sind normal und beeinflussen die Leistung des Brenners nicht.



ACHTUNG: Der Keramikstein darf unter keinen Umständen mit Wasser und/oder Reinigungsmitteln behandelt werden. Sollte etwas durch das Schutzgitter fallen und nicht vollständig verbrennen, stelle den Brenner auf volle Hitze und lasse alle Rückstände ca. 10-15 Minuten verbrennen.

Achte darauf, dass nur unmariniertes/ungeöltes Grillgut auf den Keramikbrenner kommt. Säure- und salzhaltige Marinaden sowie Pfeffer können den Keramikstein beim Heruntertropfen über einen längeren Zeitraum beschädigen.

REGELMÄSSIGE WARTUNG

Nach dem Grillen solltest du den Grill direkt für das nächste Grillen vorbereiten. Lasse den Grill auf voller Hitze mit geschlossenem Deckel ausbrennen (ohne jegliches Grillgut), um Rückstände von Grillgut und Fett auf den Rosten zu verbrennen und anschließend durch Abbürsten zu beseitigen.

Gehe dazu folgendermaßen vor:

1. Alle Speisen vom Grillrost entfernen, den Grill auf höchste Stufe stellen und bei geschlossenem Deckel die Flammen 20-40 Minuten brennen lassen, bis kein Rauch mehr aus dem Grill steigt. Bei hartnäckigen Verschmutzungen die Roste umdrehen, sodass die benutzte Seite unten liegt.
2. Das Ventil am Gaszylinder abstellen (auf OFF drehen), dann die Schalter am Grill auf OFF drehen.
3. Nun den Grillrost mit einer langstieligen Edelstahlbürste säubern. Dabei die Bürste mit Grillhandschuhen oder Topflappen umfassen, da das Grillgerät noch sehr heiß ist.
4. Bei Gussrosten Schweineschmalz, Sonnenblumen- oder Leinöl auf einen Lappen geben und Rost einreiben, um Flugrost vorzubeugen und die Patina beim nächsten Aufheizen zu erneuern.

Es empfiehlt sich, die dreckigen Stellen am Rand der Gussroste nach allen 2-3 Anwendungen (nach dem Ausbrennen und Bürsten) separat zu reinigen. Nimm hierfür die Roste aus dem Grill und schrubbe sie mit warmem Wasser (kein Spülmittel) und einem Drahtschwamm (Topfchwamm) vorsichtig sauber. Im Anschluss gründlich mit einem Tuch trockenreiben, komplett durchtrocknen lassen, einölen und wieder in den Grill einsetzen.

Edelstahlroste einfach mit Spülmittel, Schwamm und warmem Wasser oder in der Spülmaschine reinigen.

Wenn die Gussroste doch Flugrost aufweisen sollten, die rostigen Flächen mit Stahlwolle abscheuern, bis jeglicher Rost vollständig entfernt ist. Gusseisen dann mit Wasser oder milder Seifenlauge abwaschen, gut abtrocknen und den Einbrennvorgang wiederholen.

Im Winter die Gussroste nach Möglichkeit an einem trockenen Ort lagern.

Eine Grundreinigung des Grills sollte alle 3-4 Monate erfolgen. Das Ausbrennen, die Entleerung der Fettschale, die Reinigung des Fettbleches und die Säuberung der Roste sollten nach jedem Grillen erfolgen.

ACHTUNG: Das beigegefügte Holzschneidebrett ist ein Naturprodukt und wird sich durch Feuchtigkeit und Witterung ausdehnen und/oder Schimmel ansetzen. Lagere das Schneidebrett daher nach jedem Grillen an einem trockenen und warmen Ort und nimm es erst mit nach draußen, wenn du grillst.

Reinige das Brett nach Gebrauch mit einem feuchten Schwamm, bei stärkeren Verschmutzungen mit etwas mildem Spülmittel. Lege das Brett auf keinen Fall in die Spülmaschine. Lass es nicht für längere Zeit in der Geschirrspüle beziehungsweise im Wasser liegen. Behandle das Schneidebrett regelmäßig mit einem geeigneten Pflegeöl.

FEHLERBEHEBUNG

Problem	Mögliche Ursache	Lösung
Brenner zünden nicht	Gasflasche ist leer	Neue Gasflasche anschließen
	Defekter Druckminderer	Druckminderer im Fachhandel überprüfen lassen
	Fremdkörper im Brenner	Brenner säubern
	Fremdkörper im Zündsystem oder Schlauch	Zündung und Schlauch säubern
	Batterie der Zündelektrode ist leer	Batterie austauschen
	Verbindungskabel zur Zündelektrode oder den Brennern ist nicht korrekt angebracht oder dreckig	Prüfen ob alle Kabel korrekt am Zündelement der Brenner und an der Zündelektrode aufgesteckt sind
Kleine Flamme oder Verpuffung im Brenner (knallendes oder fauchendes Geräusch)	Fremdkörper im Brenner	Brenner und Zündung säubern
	Es ist zu windig	Stelle den Grill an einen windgeschützten Ort.
	Brenner sitzt nicht richtig	Brenner ausbauen und neu einsetzen
Grill ist zu heiß/starke Rauchentwicklung	Regler ist zu hoch eingestellt	Regler niedriger stellen
	Überschüssiges Fett verbrennt	Grill reinigen
	Druckminderer ist defekt	Druckminderer ersetzen

FEHLERBEHEBUNG

Vermehrter Gasgeruch	Unbenutzte Regler sind aufgedreht	Regler auf "OFF" stellen
	Gasschlauch ist undicht oder nicht richtig angeschlossen	Gaszufuhr am Ventil der Gasflasche schließen und Schlauch prüfen, ggf. austauschen

GASGRILL AUFBEWAHREN

- Bewahre den Gasgrill in einem vor Frost geschützten und trockenen Raum auf. Schließe die Grillhaube und decke das Gerät ab, um es vor Verschmutzungen und Beschädigungen zu schützen.
- Eine Abdeckhaube schützt deinen Grill das ganze Jahr gegen Witterung wie Regen, Hagel, Schnee, Wind und Frost. Pflege die Abdeckhaube regelmäßig mit einem Mittel aus dem Fachhandel, um Funktion und Farbe optimal zu erhalten.
- Schließe immer das Ventil der Gasflasche und bewahre diese außerhalb der Reichweite von Kindern auf.
- Nimm die Gussroste über die Wintersaison mit in Haus/Wohnung, um Flugrost vorzubeugen.
- Beachte zur Aufbewahrung auch die Hinweise im Abschnitt Sicherheitshinweise.

KUNDENSERVICE

Grundsätzlich unterliegen unsere Produkte der gesetzlichen Gewährleistungspflicht von 2 Jahren. Ansprüche darüber hinaus können nur in Verbindung mit dem Kaufbeleg bearbeitet werden. Verschleißteile schließen bei der üblichen Abnutzung einen Gewährleistungsanspruch aus. Die Lebensdauer hängt von der jeweiligen Behandlung und Nutzung der Produkte ab und ist daher variabel.

Wende dich für Fragen zur Bedienung oder Funktion unserer Artikel an unseren Kundenservice:

Kostenlose Hotline für Deutschland/Österreich: 0800 270 70 27

From other EU countries: +49 211 - 749 55 10*

*Different costs may apply.

E-Mail: service@burnhard.de

Internet: www.burnhard.de

ENTSORGUNG/UMWELTSCHUTZ



Unsere Produkte werden mit hohem Qualitätsanspruch hergestellt und sind für eine lange Lebensdauer ausgelegt. Regelmäßige Wartung und Pflege tragen dazu bei, die Nutzungsdauer zu verlängern. Ist das Gerät defekt und nicht mehr zu reparieren, darf es nicht zusammen mit dem normalen Hausmüll entsorgt werden.

Produkt und Verpackung müssen entsprechend den örtlichen Bestimmungen entsorgt werden. Informiere dich gegebenenfalls bei deinem örtlichen Entsorgungsunternehmen.

KONFORMITÄTSERKLÄRUNG

Hiermit erklärt die Springlane GmbH, dass sich das Produkt in Übereinstimmung mit den grundlegenden CE Anforderungen zum Tag der Ausstellung befindet. Die vollständige Konformitätserklärung kann unter www.burnhard.de eingesehen werden.

TECHNICAL SPECIFICATIONS

Power:	11,25 kW (3 main burners), 3,5 kW (back burner/rear burner), 4,5 kW (infrared ceramic burner in side table)
Dimensions (W/H/D):	136,9 x 63,2 x 120,9 cm
Weight:	
Rated heat input	
(HO) burner (total):	15,75 kW
Back burner:	3,5 kW
Power consumption	
burner (total):	1145 g/h
Back burner:	255 g/h
Output pressure:	50 mbar
Type of gas:	butane (G30) and propane (G31)
Appliance category:	I3B/P(50)
Fittings:	3 stainless-steel burner, 1 infrared ceramic burner in side table, 1 stainless steel back burner, 3 cast iron grids, wooden cutting board, food container, warming grid, lid thermometer, piezo ignition, 3 drawers, 4 swivel castors
Accessories:	hose and pressure regulator (50 mbar), accessory hooks, bottle opener, cover, smoker box

Subject to changes and errors in features, technology, colours, and design.

EXPLANATION OF SYMBOLS



This symbol warns of hazards that can damage the device or cause injury.

SAFETY INSTRUCTIONS

Read the instructions before using the appliance.

INTENDED USE

This gas grill may only be used outdoors and in well-ventilated areas. Never use the gas grill inside a building, garage, or any other enclosed area.

General hazards



- Danger to children and persons with limited ability to operate equipment. This device is not intended for use by children and persons with limited ability to operate equipment. It may only be used by persons who are able to operate equipment safely.
- **WARNING:** Accessible parts may be very hot. Keep young children away.
- Do not modify the appliance. Any parts sealed by the manufacturer shall not be altered by the user. Changes to the device can lead to accidents and invalidate the warranty.

UNPACKING THE DEVICE

Danger to children. Danger to life through suffocation/ingestion. Keep the packaging material away from children. Dispose of it immediately. Keep small parts out of their reach.

CONNECTING THE GAS SYSTEM



Fire and explosion hazard

- This gas grill may only be operated with a pressure regulator. The enclosed pressure regulator was set for operation with LPG in the factory.
- The gas hose may need to be replaced if corresponding national requirements require it.
- Make sure that there is no ignition source, open fire, or similar nearby when replacing the gas cylinder.
- Ask for advice when buying or renting the gas cylinder from a store.
- The device must be connected as described in this manual. Make sure the gas hose is not kinked or chafed.
- Carry out the leak test procedure (see "CONNECTING THE GAS BOTTLE") in this manual before using the grill. Always carry out a leak test.

GENERAL SAFETY INSTRUCTIONS



Fire and explosion hazard

- Use outdoors only.
- Do not move the appliance during use.
- The appliance must be kept away from flammable materials during use.
- When changing the gas cylinder, make sure that there are no flammable materials, children or pets in the proximity.
- Improper assembly of the grill may be dangerous. Please follow the assembly instructions carefully.
- This gas grill is not intended for commercial use.
- Do not use charcoal, briquettes or lava rock in your gas grill. The device must not be operated with natural gas.
- Never smoke when handling the gas system. Do not place the gas cylinder near an open fire.
- Make sure that the gas grill is protected from the wind.
- Keep the grill away from moisture, spraying water, and the like as well as electrical leads.
- Keep a minimum distance of 3 m to all flammable materials and 7.5 m to all flammable liquids.
- Set up the gas grill on a flat, stable, and fire-resistant surface.
- Protect the gas cylinder from strong sunlight.
- Check the hose and pressure regulator for cracks and damage before each use. Do not use the gas grill if the pressure regulator, hose or cylinder is broken or leaking.
- Before each operation, check the burners for dirt and remove any dirt before operating the gas grill.
- Do not ignite the gas flame with an open flame. Use only the device's electric lighter for ignition.
- To protect against gas escaping accidentally, the cylinder valve on the gas cylinder should only be open while the gas grill is in operation. Turn off the gas supply at the gas cylinder after use.
- Make sure that the housing vents are not covered under any circumstances.
- **WARNING:** accessible parts may be very hot. Keep young children away
- Always wear protective gloves as soon as the gas grill is in operation and the temperature of the components exceeds the ambient temperature by 50 °C.
- Wear appropriate clothing for your safety: no loose clothing or loose sleeves, closed shoes, long sleeves and trouser legs. Some synthetic fabrics are highly flammable. They must not be worn during grilling.
- Never leave the gas grill unattended during operation.
- Turn off the gas supply at the gas cylinder after use.
- Every time the position of the gas grill is changed, the gas cylinder valve must be closed, and the cylinder removed from the gas hose to protect the regulator and the hose.

- Close the gas supply on the gas cylinder after use.
- The lid must always be open when the burner is ignited.
- Clean the grill, especially the grease drip tray, regularly to remove grease residues and prevent grease fire.
- Do not modify the appliance.

MAINTAINING THE GAS GRILL



Fire and explosion hazard

- The gas system may only be repaired and serviced by authorised specialist personnel. Do not make any changes to the gas grill or pressure regulator.
- Periodic routine inspection of the regulator hose assembly should be performed at least once per year to discover potential wear, deterioration, or damage that could allow gas to leak.
- Change the pressure regulator and hose after 10 years maximum, even if no external damage is noticeable.
- Make sure the pressure regulator is approved for the gas used and set to the correct outlet pressure (see SPECIFICATIONS).
- Any replacement pressure regulator and hose assembly should comply with EN 16129:2013 and the national regulation. A new hose may not be longer than 1.5 meters.

MEASURES IN CASE OF GAS ODOUR

- Close the gas supply, extinguish all open flames and open the lid.
- Check for leaks as detailed in this manual.
- If the smell of gas is still present, keep away from the appliance and inform your gas supplier or the fire brigade.

FIRE-FIGHTING MEASURES

- Get people around you to safety! If possible, close the valve on the gas cylinder.
- Cool the gas cylinder with water. Pay attention to your safety. Spontaneous, explosive reignition is possible.
- In case of fire, filled pressurized gas containers should be removed from the area threatened by the fire. If this is not possible, the compressed gas containers must be kept from overheating by suitable means, like spraying with water from a protected position.
- If grease fire should break out, try (if possible) to switch off the burners, close the lid until the fire is extinguished.
- **WARNING: Never try to extinguish an oil or grease fire with water!** Keep away from the source of the fire and inform the fire brigade immediately. Always use the fire extinguishing agents provided for this purpose: grease fire extinguisher and/or fire blanket. Ask a specialist dealer for specific information.

FIRST-AID MEASURES

What to do in case of gas inhalation

- Inhaling high gas concentrations can lead to suffocation. Possible symptoms include loss of mobility and unconsciousness. The victim does not realise that he or she is suffocating. If inhaled in low concentrations, the gas can cause dizziness, headaches, nausea, and problems with coordination.
- Move the victim to fresh air. Contact a doctor or rescue service. In case of respiratory arrest, initiate artificial respiration.

What to do in case of severe burns or scalds

- There is an acute risk of hypothermia and shock. Call the emergency services immediately!
- Immediately douse burning clothes with water or smother the flames with a thick blanket.
- Burns: leave clothes on the body.
- In case of scalding: remove clothing immediately.
- Cool the affected area with cold water for at least 15 minutes until the pain subsides.
- Cover the affected area with a sterile Metalline towel. Apply the Metalline-coated side to the injured skin and fix it loosely with a gauze bandage or a triangular cloth.
- Do not use "home remedies" such as ointments, powders, oils, disinfectants, etc.!

Measures for minor burns or scalds

- Burns: remove clothing only if it does not stick to the body.
- In case of scalding: remove clothing immediately.
- Cool the affected area with cold water for at least 15 minutes until the pain subsides.
- Let small burns or scalds that haven't formed blisters heal in the air, do not cover with a patch or bandage.

INSTRUCTIONS FOR TRANSPORT



Fire and explosion hazard

- If possible, do not transport the gas cylinder in vehicles in which the load compartment is not separated from the driver's cab. The driver must be aware of the potential dangers of the cargo and must know what to do in the event of an accident or emergency.
- Transport the gas cylinder upright and secured against falling over and slipping.
- Make sure that the gas cylinder valve is closed tightly.

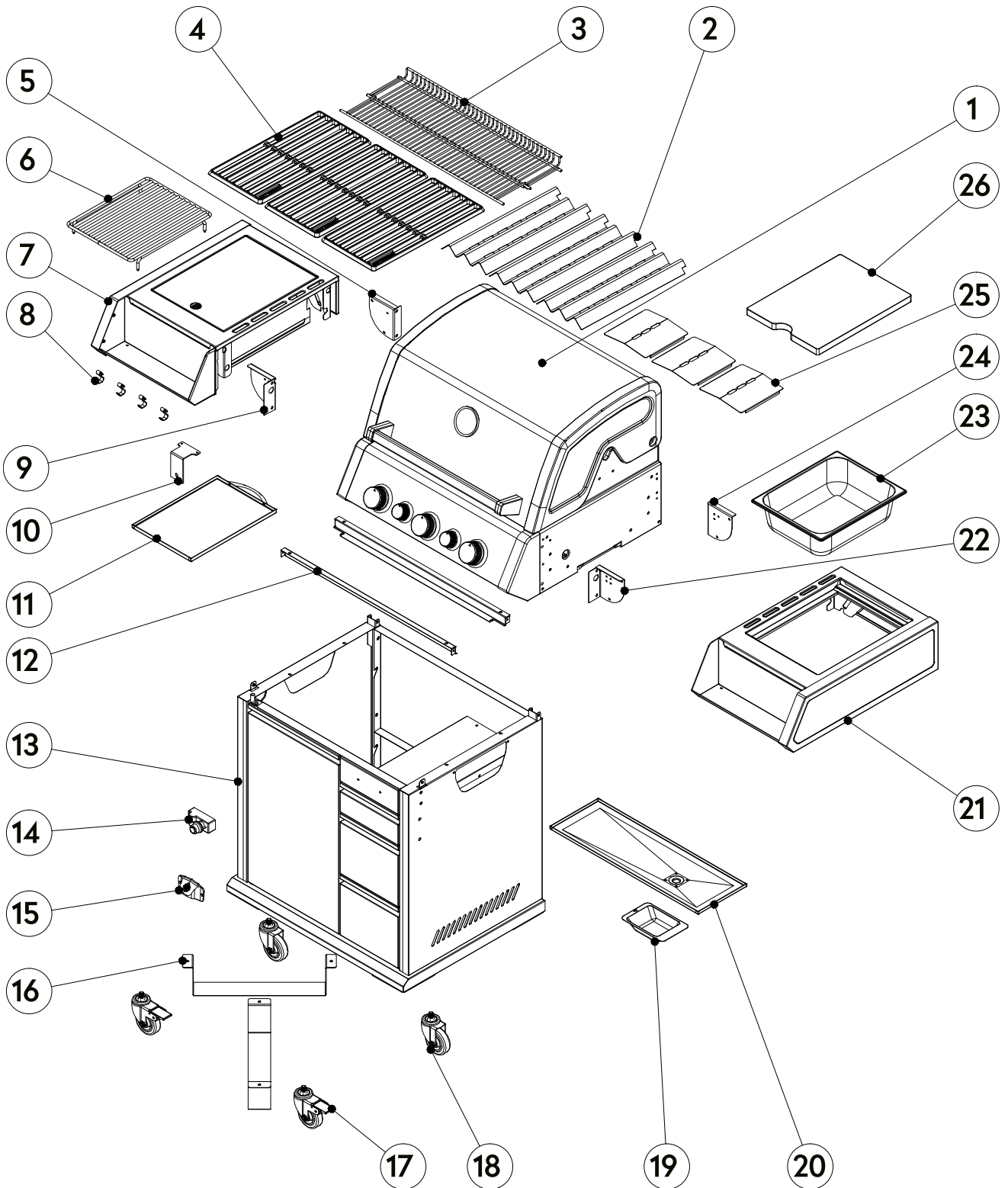
STORAGE INSTRUCTIONS



Fire and explosion hazard

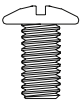
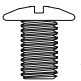
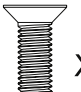
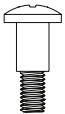

- Store the gas cylinder out of reach of children.
- Keep the gas bottle away from oxidising gases and other oxidising substances.
- Escaping LPG is heavier than air and sinks to the bottom. Do not store the gas cylinder at home lower than ground level (for example, in the cellar, underground car park, etc.) or in unventilated places where escaping gas could accumulate.
- Protect the gas bottle from direct sunlight and other heat sources. Store the gas bottle at a temperature of less than 50 °C in a well-ventilated, shady place and protected from weather influences.
- Store the gas cylinder upright and secured against falling over.
- Do not store reserve/additional or unconnected gas cylinders in the base cabinet or near the gas grill.
- The storage instructions also apply to empty gas cylinders. These still contain a residual amount of LPG.
- Storage of an appliance indoors is only permissible if the cylinder is disconnected and removed from the appliance. When the appliance is not to be used for a period of time it should be stored in its original packaging and stored in a dry dust free environment.
- If the appliance is not in use, the cylinder must be disconnected. Replace the protective cap on the cylinder after disconnecting the cylinder from the appliance.
- The gas cylinder must be sited outside the body of the appliance.

EQUIPMENT DELIVERED/DESCRIPTION OF COMPONENTS



Ref.	Description	Quantity
1	Grilling chamber assembly	1
2	Flame distributor	3
3	Warming grid	1
4	Grid	3
5	Left rear side table holder	1
6	Grid infrared ceramic burner	1
7	Infrared ceramic burner in side table	1
8	Accessory hook	4
9	Left front side table holder	1
10	Infrared ceramic burner nozzle bracket	1
11	Grease drain plate infrared ceramic burner	1
12	Grease drain plate holder	2
13	Body assembly	1
14	Igniter	1
15	Bottle opener	1
16	Gas cylinder holder	2
17	Swivel castor with brake	2
18	Swivel castor	2
19	Grease drip tray	1
20	Grease drain plate	1
21	Right side table	1
22	Right front side table holder	1
23	Food container	1
24	Right rear side table holder	1
25	Grease drain plate heat shield	3
26	Wooden cutting board	1

FASTENINGS

A	B	C	D	E
 X 14	 X 6	 X 2	 X 4	 X 1
M6 X 12	M4 X 6	M4 X 10		

Tools required: Either a Philips crosshead or flat-bladed screwdriver and either a spanner or a pair pliers (not included).

ASSEMBLING THE GAS GRILL



Danger of injury

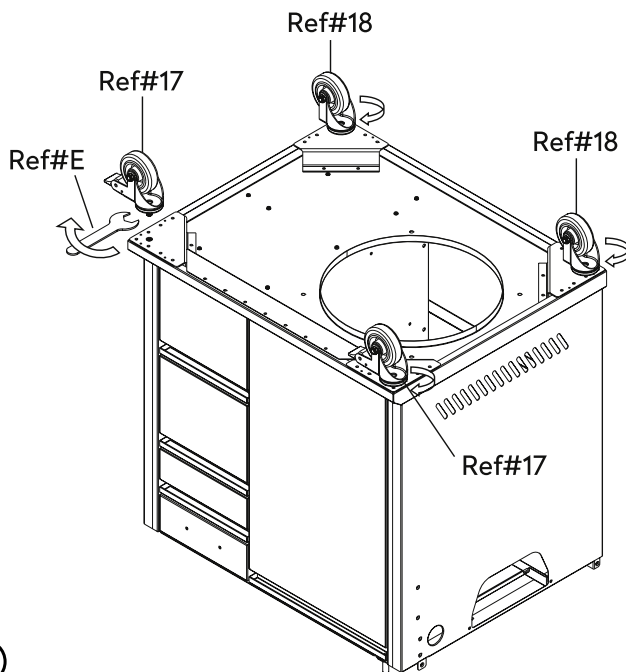
WARNING: Make sure your gas grill is properly installed, assembled and cared for. Failure to follow these instructions may result in serious bodily injury and/or property damage.

If you have any questions concerning assembly or operation, consult our customer service.

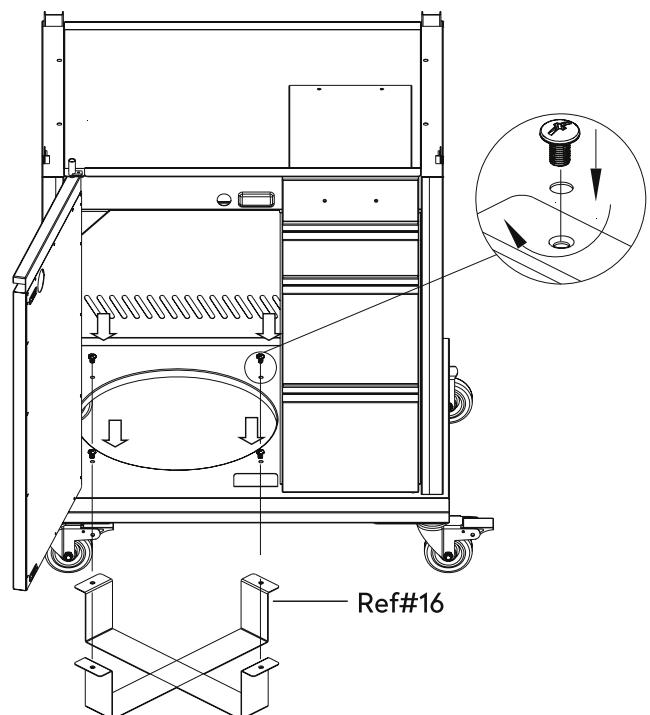
The gas grill has several sharp edges. Wear protective gloves during assembly to prevent cuts. Before starting with the assembly, remove all packaging material and protective film from the component parts.

After assembly, check all components and screw connections. Make sure that all cables are properly attached and that the burners are firmly attached to the nozzles.

①

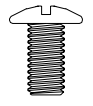
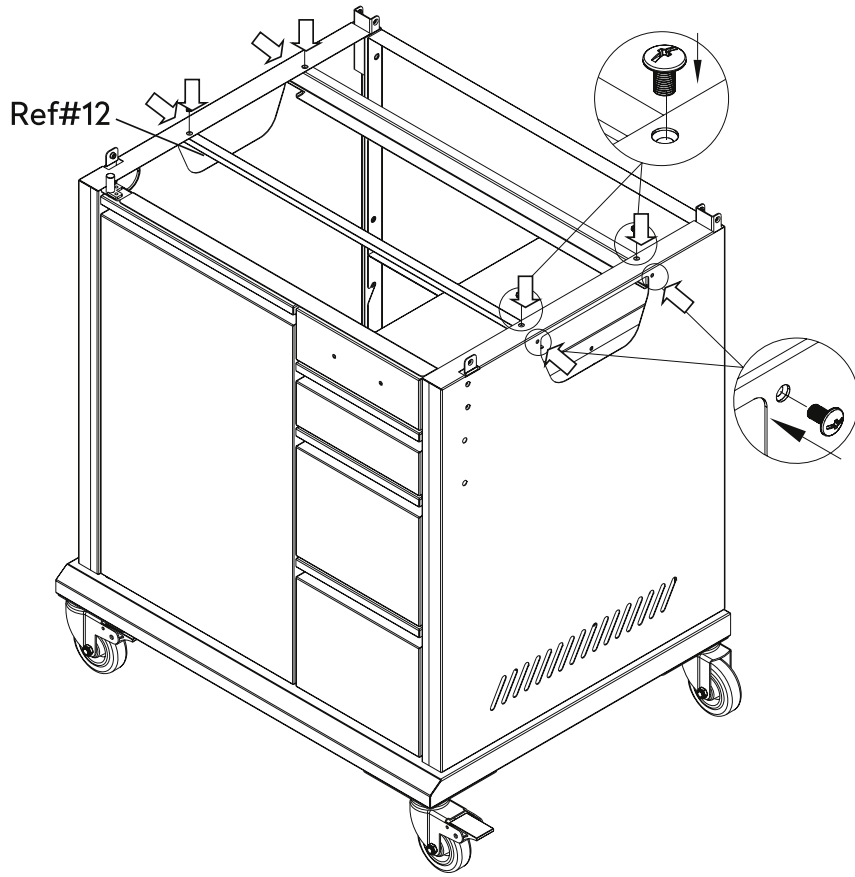


②



4 x A

3

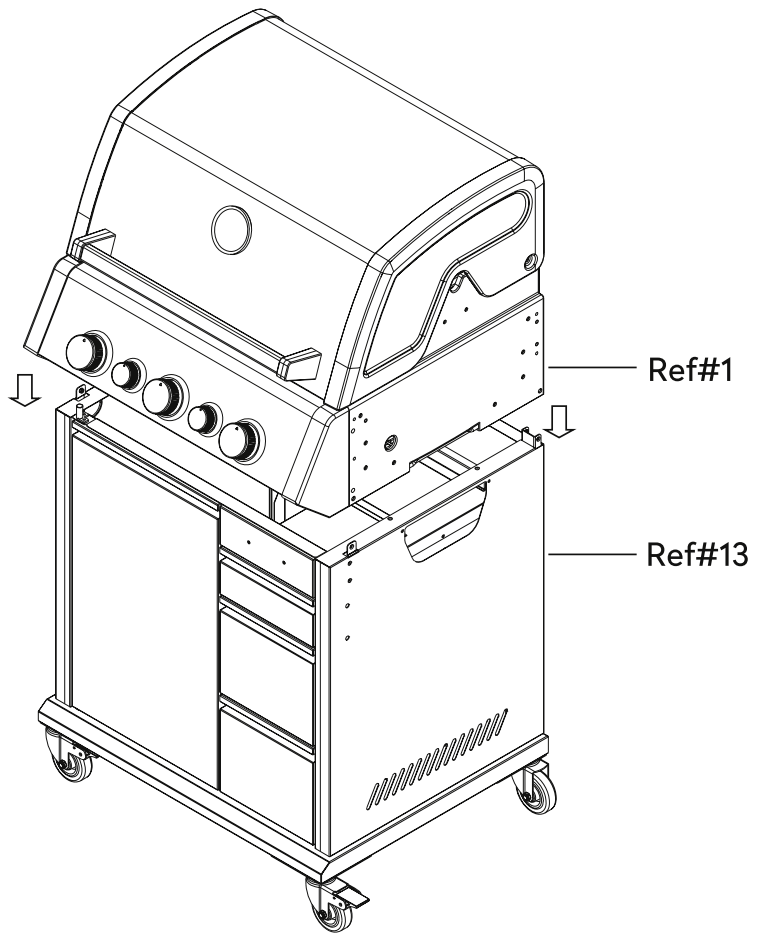


4 x A



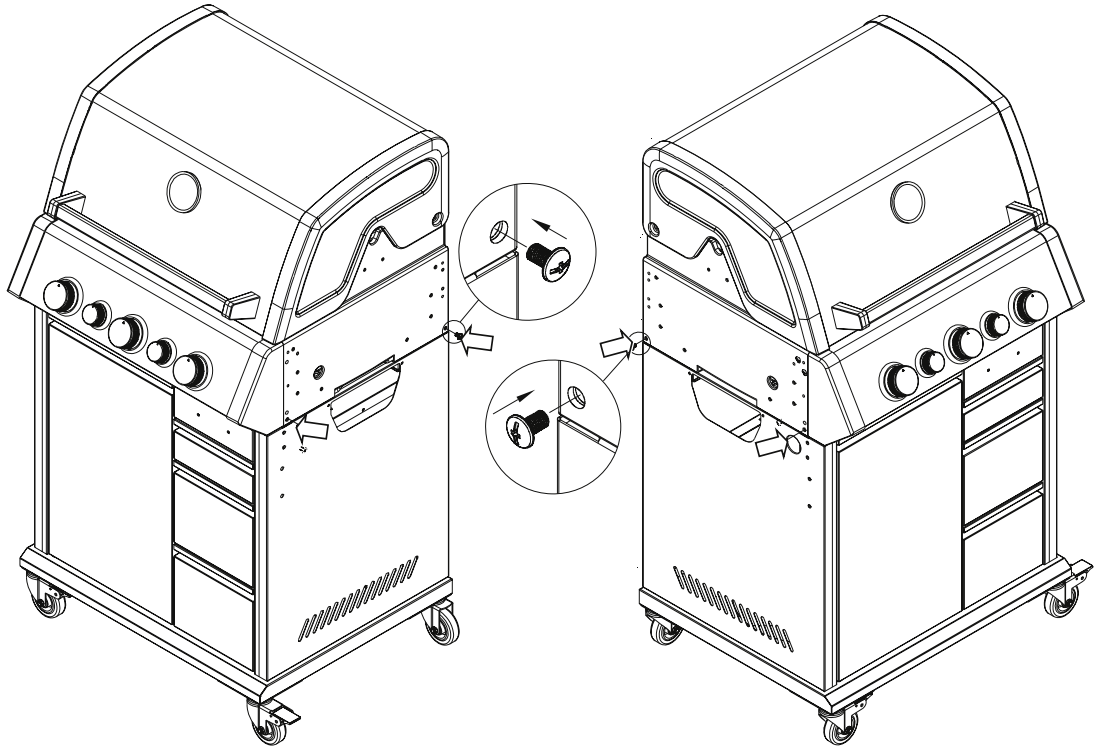
4 x B

4

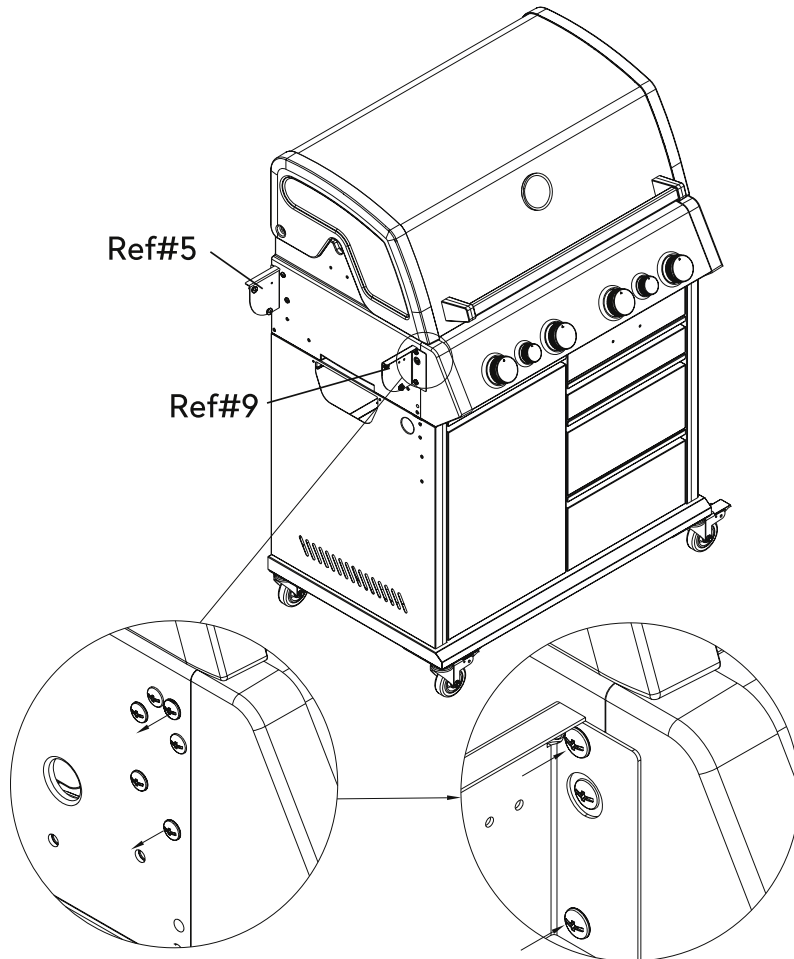


5

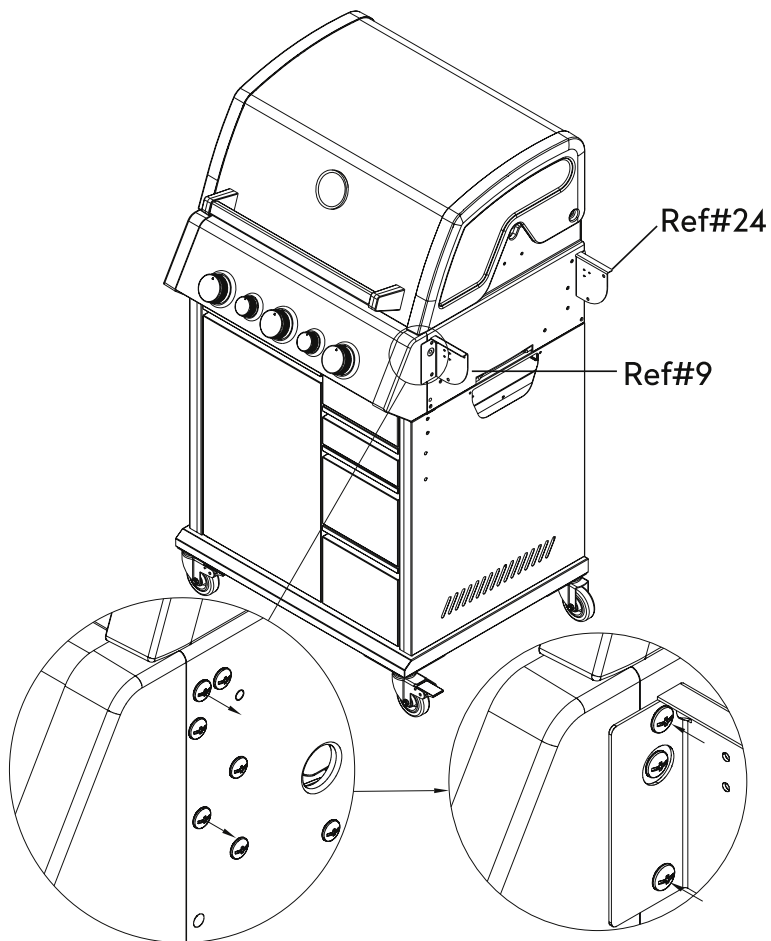

4 x A



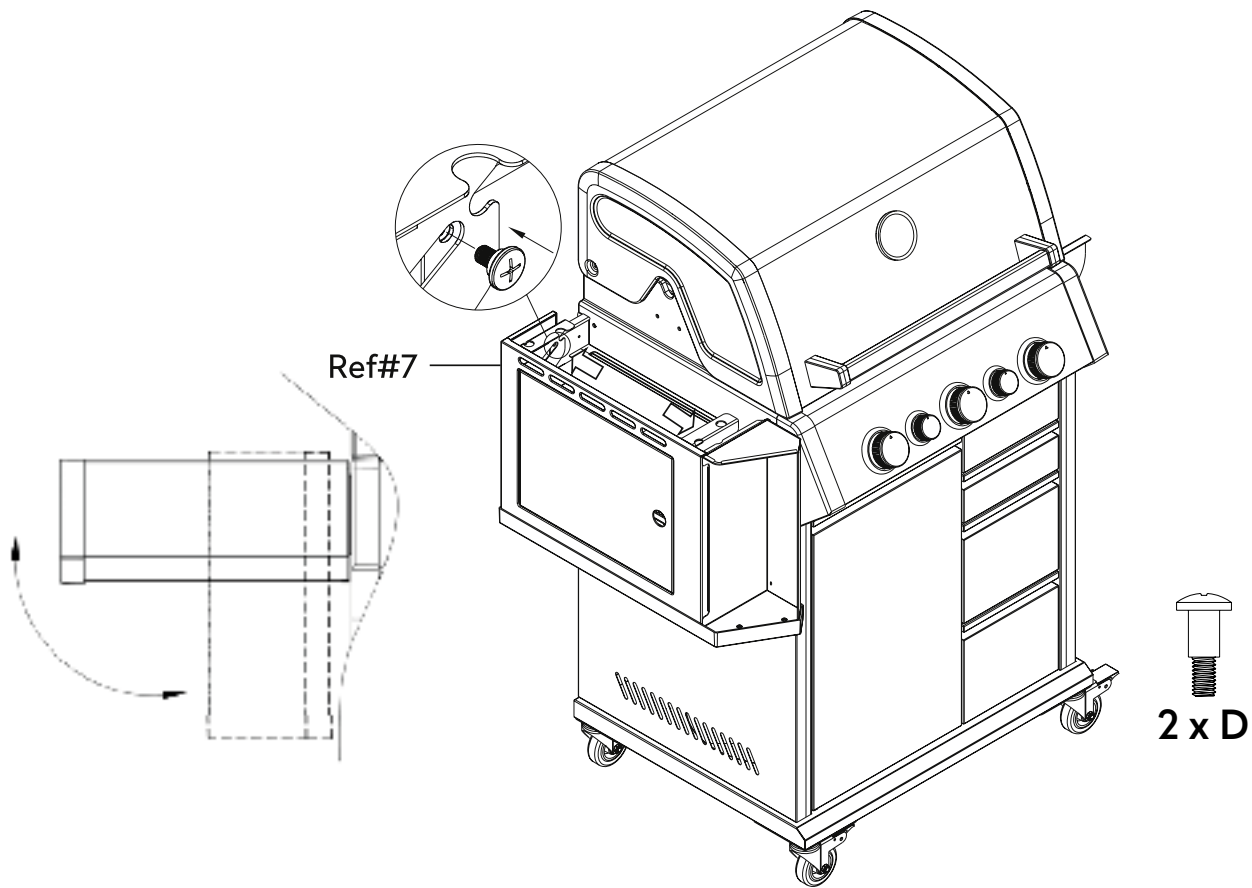
6



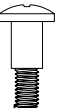
7

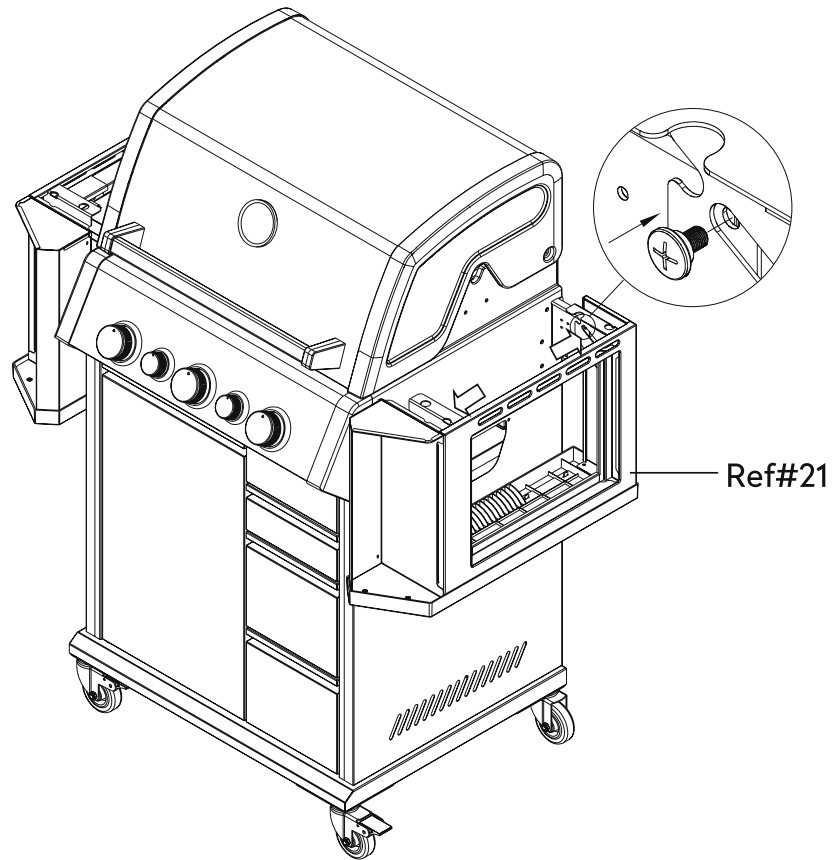


8

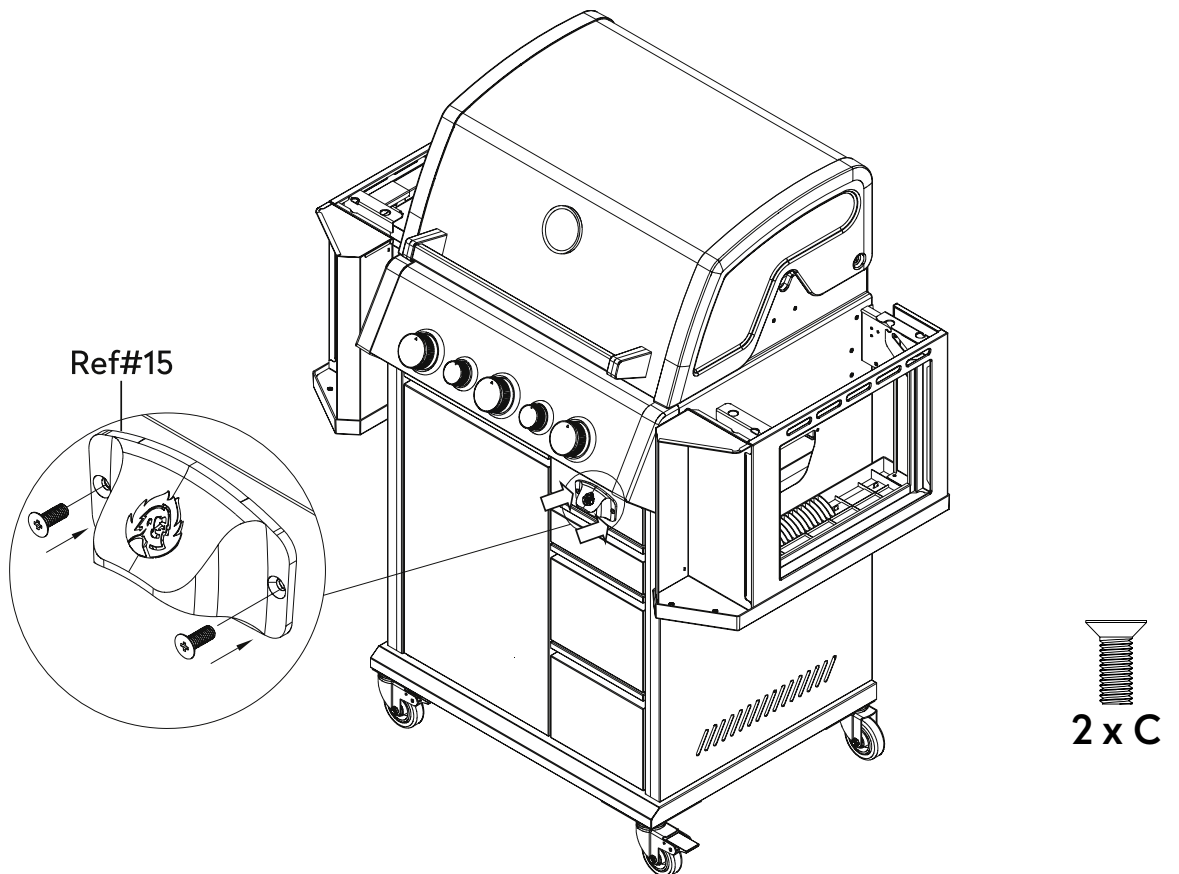


9

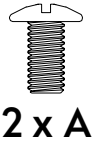
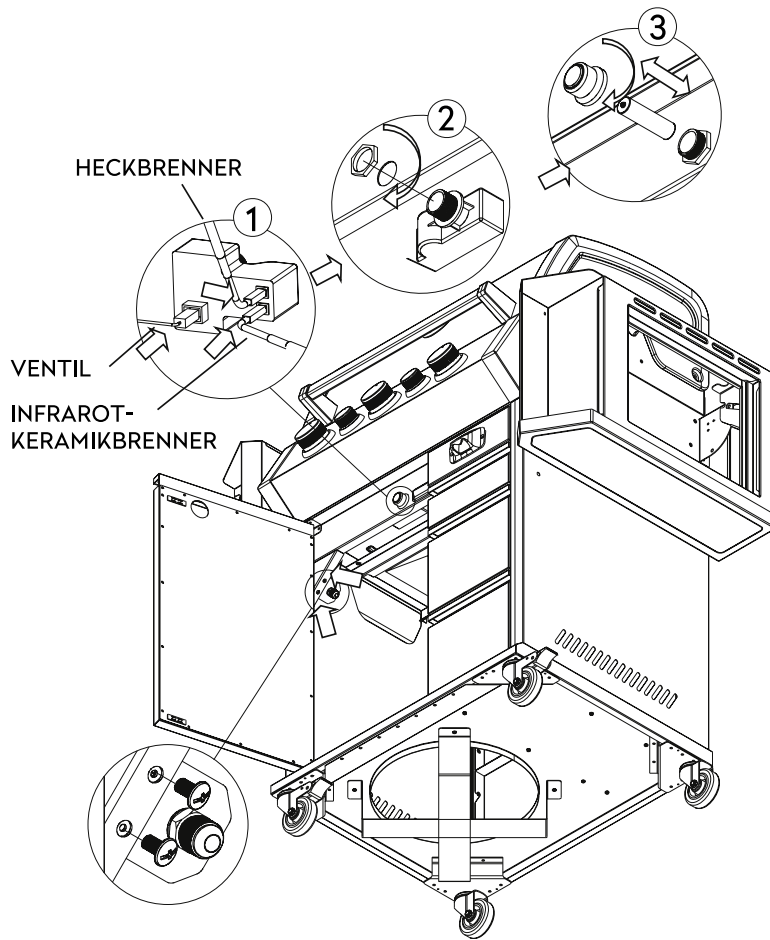

2 x D



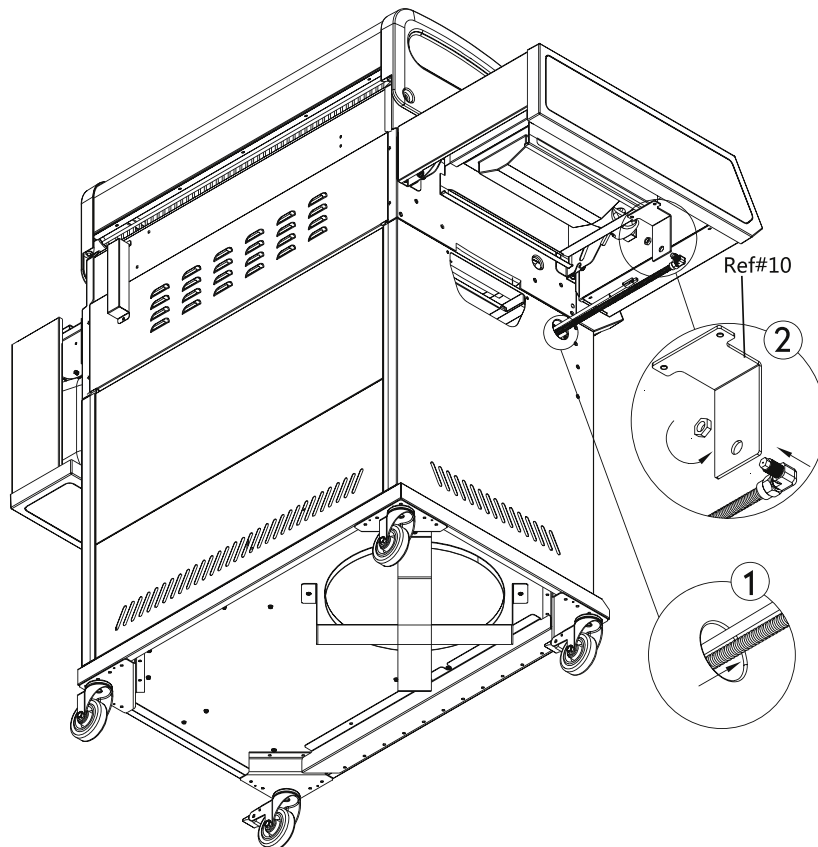
10



11



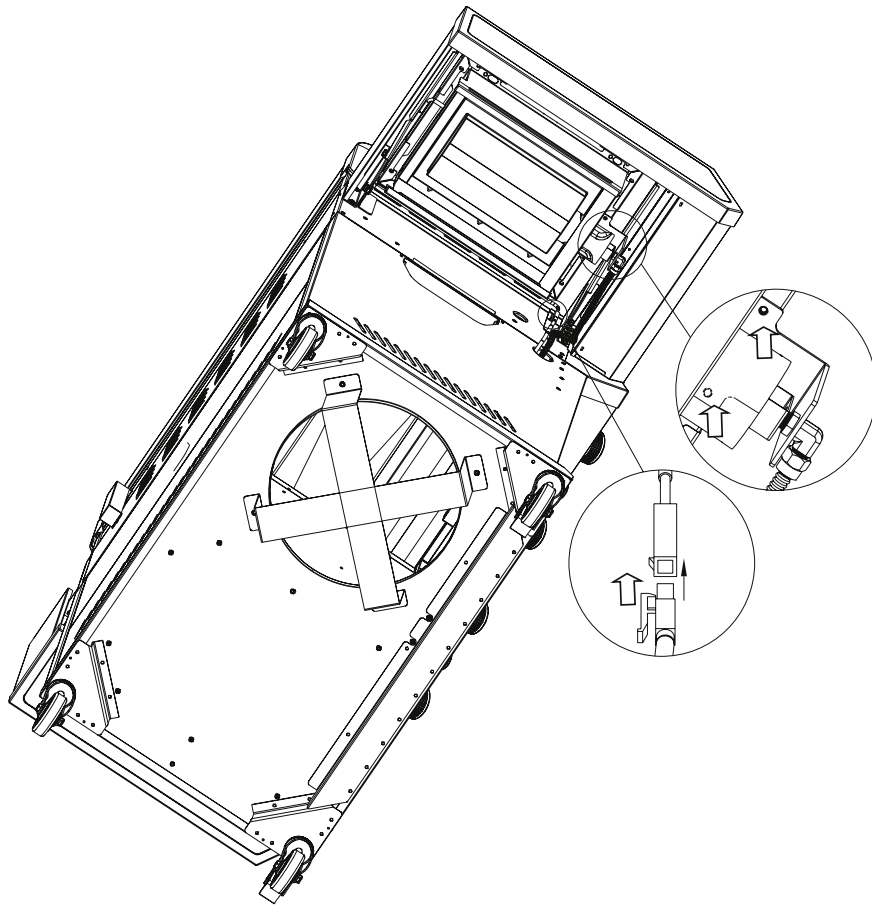
12



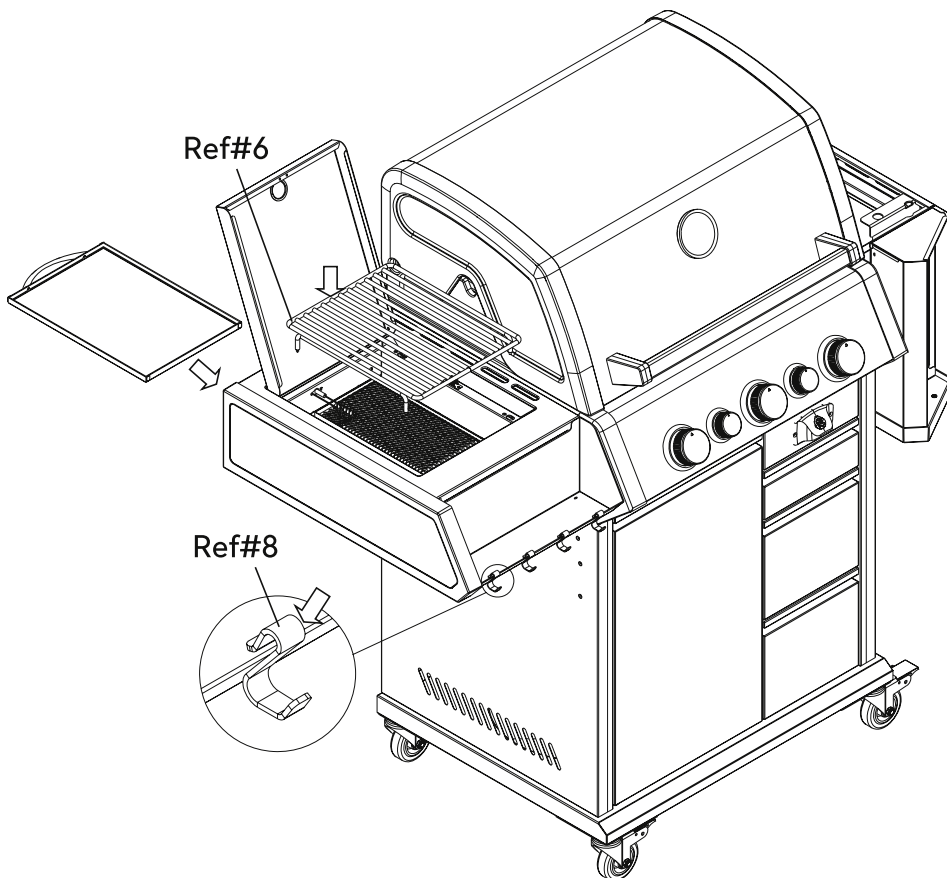
13



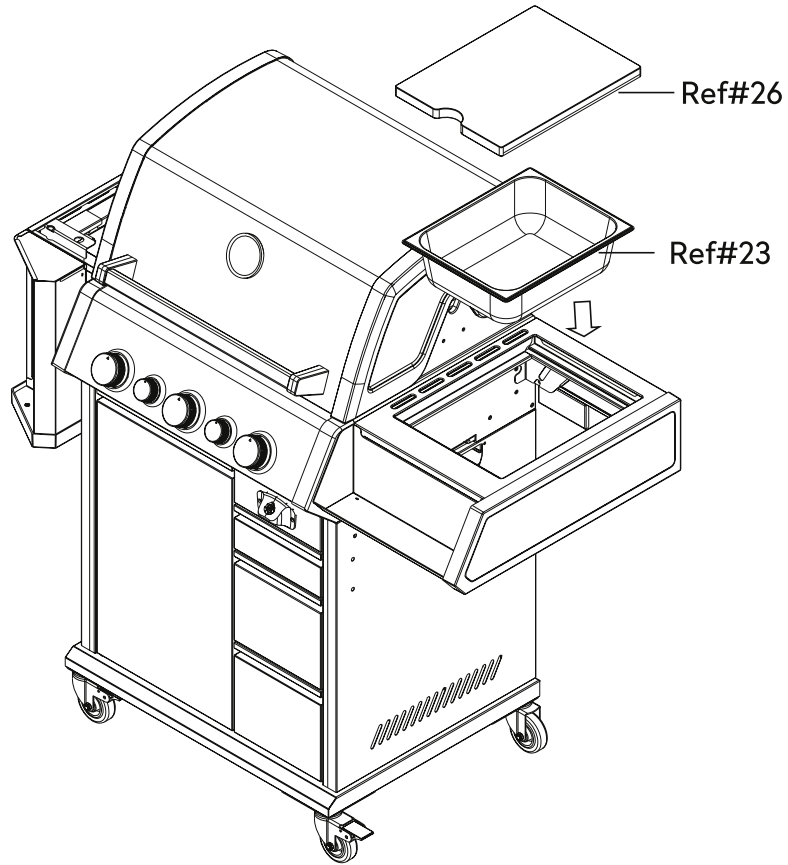
2 x B



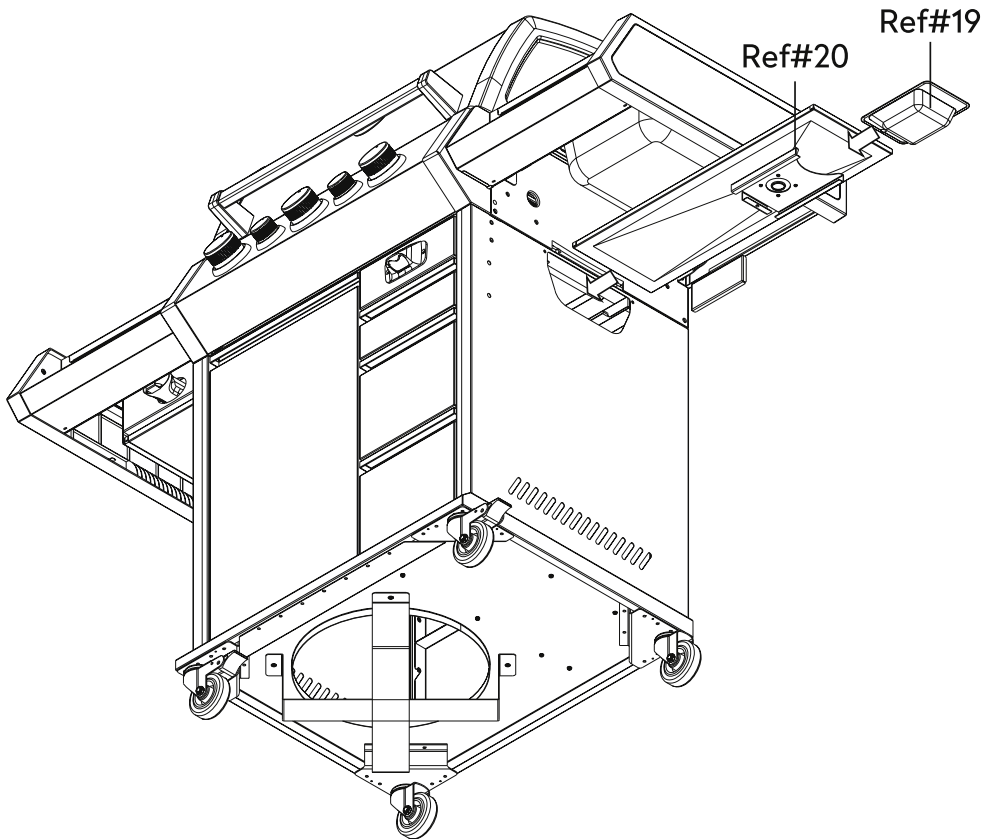
14



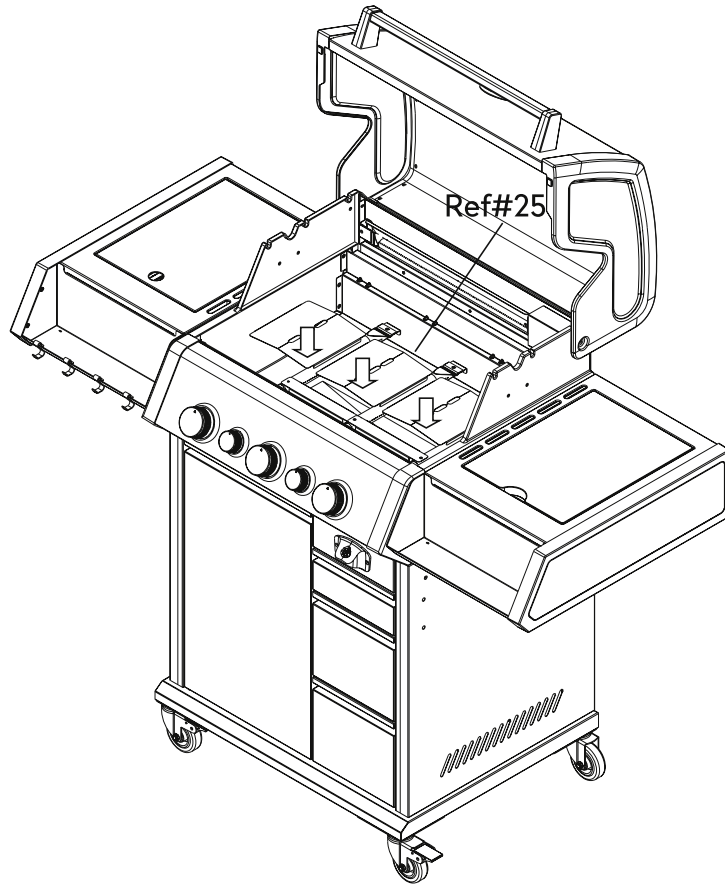
15



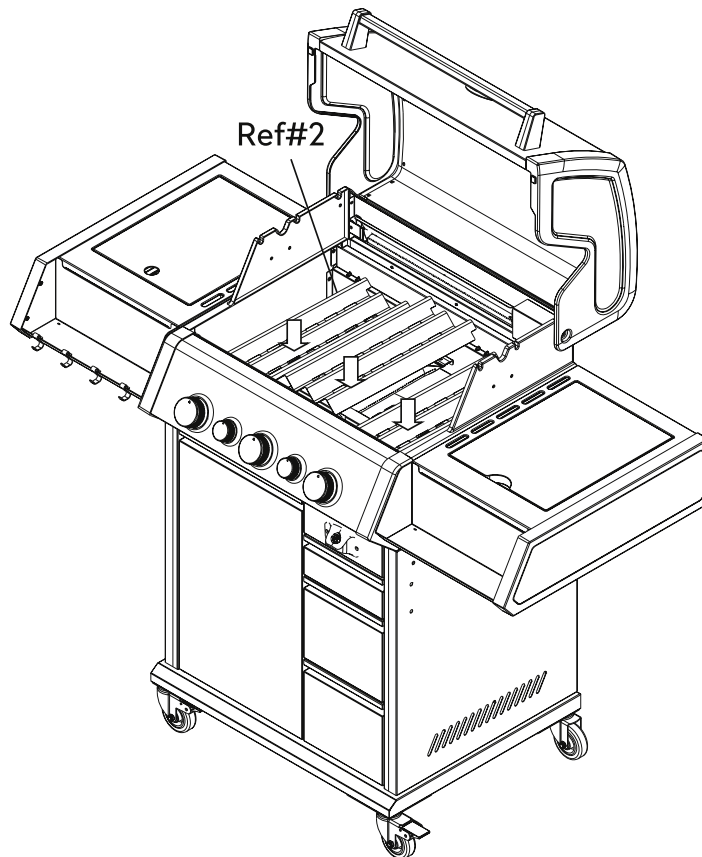
16



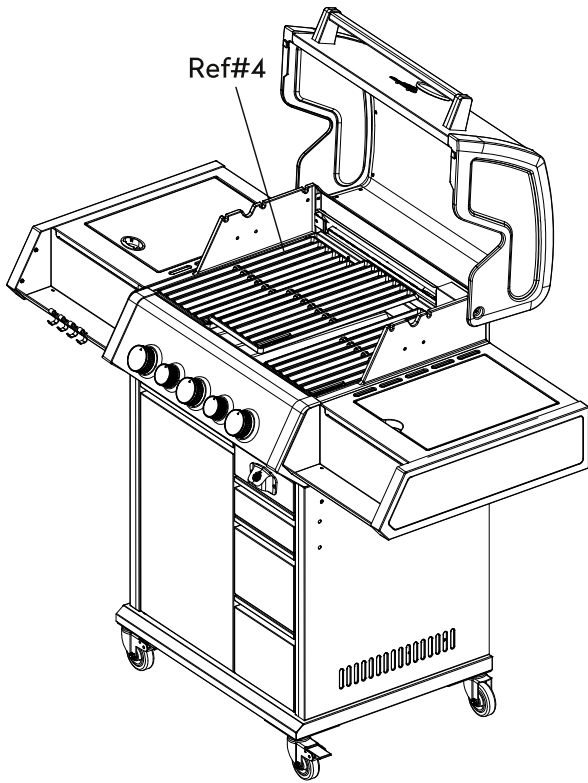
17



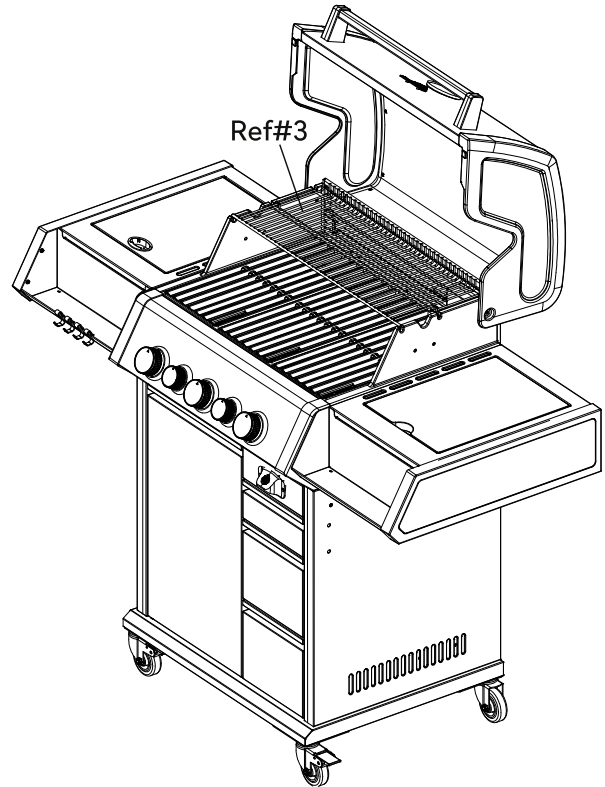
18



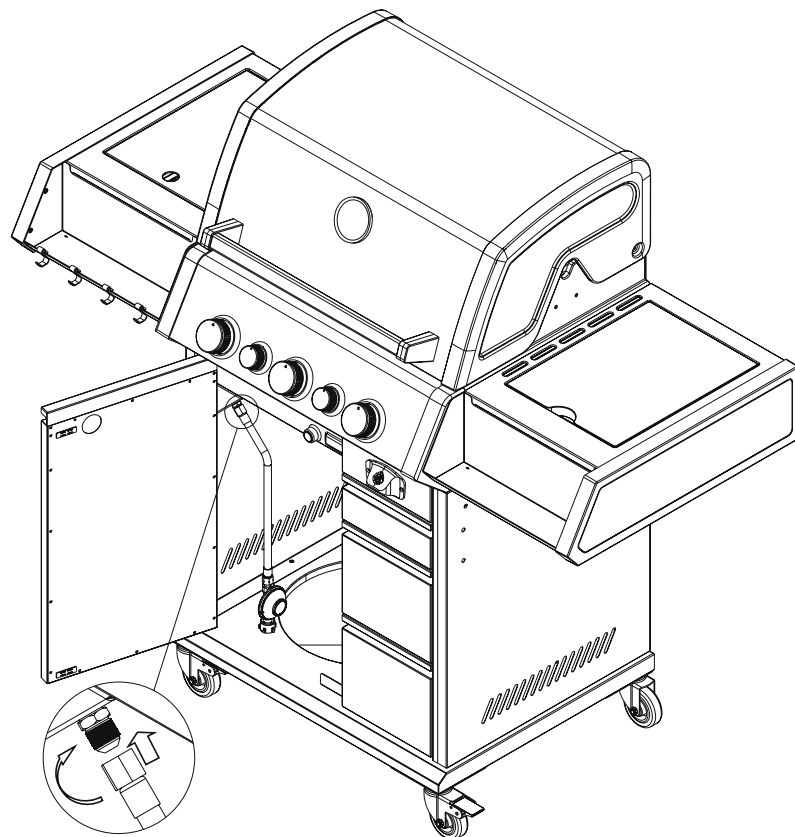
19



20



21



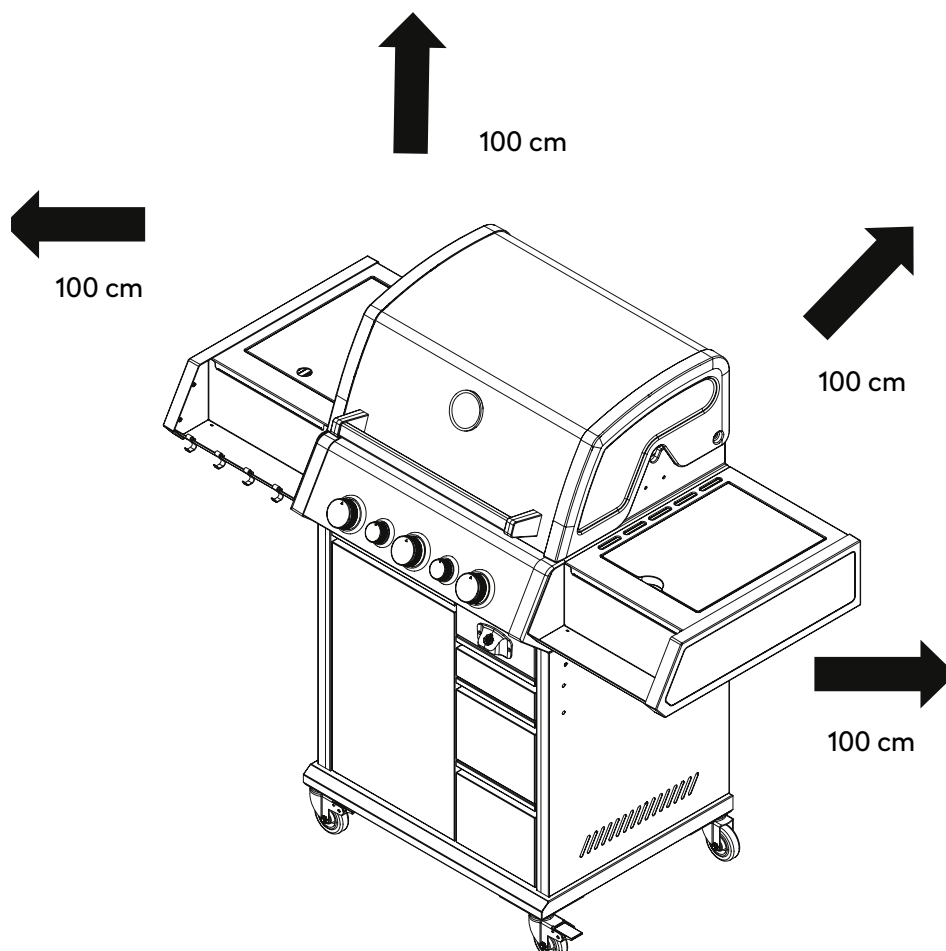
WARNING: The grill radiates heat. Never place the grill next to glass windows, walls, plants, etc.

The minimum distance to any kind of object is:

Back: 100 cm

Sides: 100 cm

Top: 100 cm



CONNECTING THE GAS CYLINDER



Fire and explosion hazard

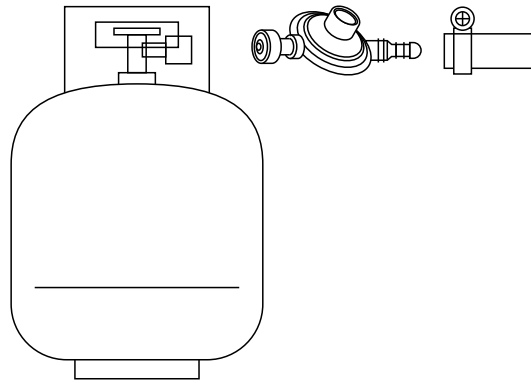
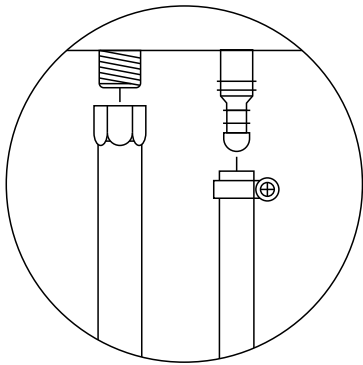
WARNING: Never connect new or not completely empty gas cylinders if there are ignition sources in the immediate vicinity. Do not smoke.

The gas connection is located in the base cabinet on the left side, below the burners.

The following parts are included. They comply with the applicable standard of the country in which the gas grill is supplied:

- Gas hose (pre-assembled): CE-approved hose line of sufficient length (maximum 1.5 m) that allows kink-free installation.
- Pressure regulator (pre-assembled on the gas hose): Permanently adjusted and CE-approved pressure regulator in accordance with DIN EN 16129, max. 1.5 kg/h, operating pressure 50 mbar, suitable for the gas cylinder used.

1. Screw the coupling nut on the end of the hose onto the screw thread on the gas connection on the gas grill. Use a spanner to tighten the coupling nut.
2. Place the gas cylinder in the trolley.
3. Screw the coupling nut of the hose onto the fitting on the pressure regulator and tighten the connection with a spanner.
4. Screw the coupling nut on the pressure regulator onto the screw connection on the gas cylinder. Tighten the coupling nut with your hand. To prevent damage to the seal, don't use tools.



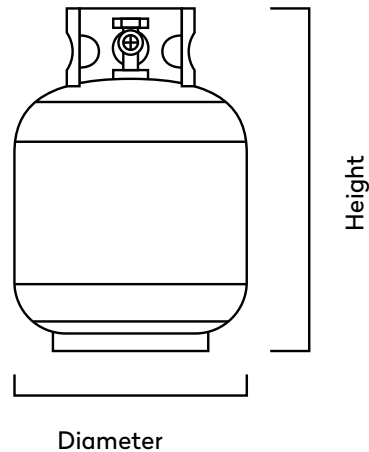
PERMITTED GAS CYLINDER SIZES

Gas cylinder sizes that may be operated and stored on the grill base within the cylinder compartment are:

5 kg (height 420 mm, diameter 200 mm)

8 kg (height 505 mm, diameter 229 mm)

11 kg (height 600 mm, diameter 300 mm)



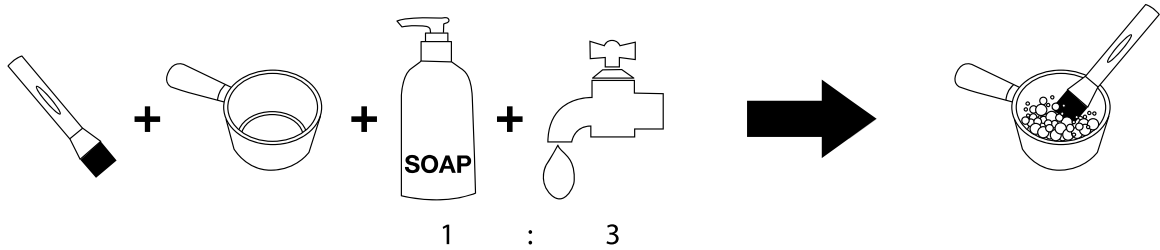
WARNING: Fire and explosion hazard due to damage to the gas hose.

When placing the gas hose, ensure that the following requirements are met:

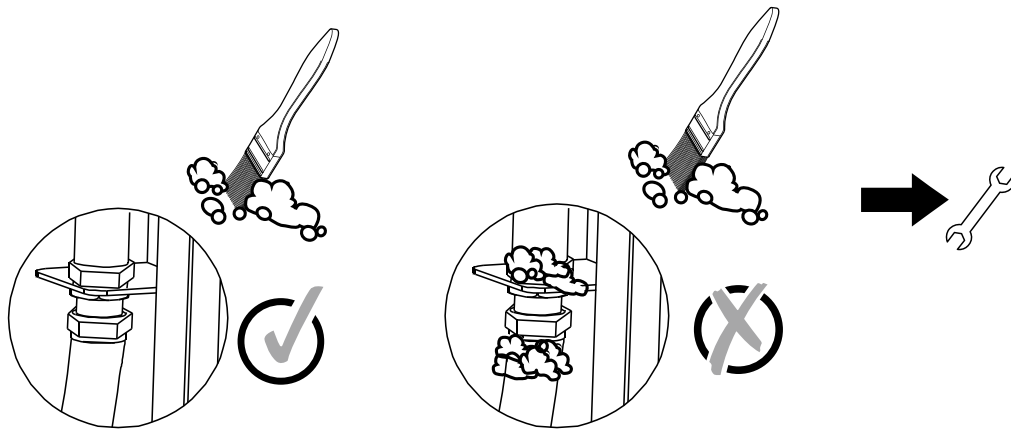
- The gas hose does not touch any hot surfaces.
- The gas hose does not run along sharp edges and corners.
- No hot grease can drip onto the gas hose.
- The gas hose is not twisted or kinked at any point.

LEAK TEST

- Use a commercially available leak detection spray or paint brush and soapy water to check all connections (mixing ratio of soap to water: 1:3).



- Open the gas cylinder valve. Bubbles will appear on all leaking points.



- Close the valve again.
- Tighten the nuts on both sides by hand again and repeat the leak test. If you still notice bubbles, close the gas valve and consult a specialist dealer.

Repeat the leak test every time you change the gas cylinder. Never check for leaks with a match or open flame.

ENERGY SAVING TIPS

- Turn the grill off as soon as you are done grilling.
- Preheat the grill with the lid closed for only 10-15 minutes (except for the first use).
- You do not need to preheat the grill longer than specified.



WARNING: Check the gas connections for breakages, wear, or tear before use. Should you notice any of these, do not use the grill until the issue has been resolved.

When replacing or unscrewing the gas cylinder, make sure there are no fire sources such as candles, electrical appliances, or cigarettes within reach. Always check to ensure the cylinder is properly closed. Do not store a disconnected gas cylinder in the vicinity of this or any other appliances.

OPERATING THE GAS GRILL

WARNING: Never light the grill with the lid closed.

Before you use the gas grill for the first time, you should definitely first wipe the surface of the lid and the outer parts of the combustion chamber with a damp cloth. This will prevent any residues from the production process from burning in. Ensure that there is no debris caught in the head of the gas cylinder, regulator, burner and burner ports.

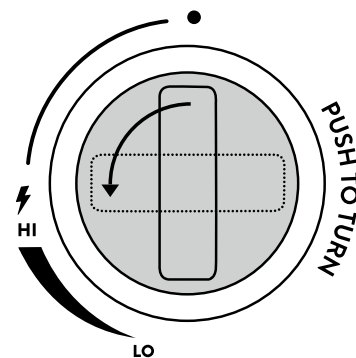
WARNING: Check that all burners are correctly positioned in the respective nozzles and that all cables below are accessible before using the gas grill. If this is not the case, loosen the safety splints, remove the burners, and reposition them on the nozzles. Then retighten the safety splints.

Before grilling for the first time, allow it to burn for 40 minutes without food. Preservation residues are removed in this way. You need not worry if it results in a slight odour. This is harmless. Make sure the grill is adequately ventilated. Scrub the grids with a stainless steel brush afterwards.

The colour inside the gas grill can change slightly. This is a natural process.

USING THE MAIN BURNERS

1. Open the grill lid.
2. Turn all control knobs clockwise to the "OFF" position.
3. Connect the pressure regulator to the gas cylinder.
4. Open the gas cylinder valve and use a leak detection spray or soapy water to check for leaks between the gas pressure regulator and the gas cylinder.
5. The grill has an automatic ignition system of the main burners. Therefore you only need to ignite the left burner as described in the following steps. All other main burners can individually be lit and continuously adjusted by simply turning the control knobs.
6. Press and hold down the left knob while turning it anticlockwise to the "HI" position. You will hear a "click" sound and the burner should ignite. If it does not ignite right away, repeat this step 3 to 4 times.



7. **WARNING:** If the burner does not ignite after repeated attempts, turn the knob clockwise to the "OFF" position and close the gas cylinder valve. Wait 5 minutes and then start again from step 4.
8. Adjust the heat by turning by turning each knob to the desired setting between the highest ("HI") and lowest ("LO") levels.

USING THE INFRARED CERAMIC BURNER

WARNING: The lid of the infrared ceramic burner installed in the side table must always be open before ignition or during operation. Allow the burner to cool completely after use before closing the lid. If you do not use the grill for a long time, remove the battery. This can leak and irreparably damage the ignition.

The burner heats a ceramic stone perforated with small holes. The energy is stored by the stone, which allows particularly high temperatures to be reached.

1. Unscrew the battery compartment in the base cabinet and insert an AA battery (pay attention to the correct polarity).
2. Press the control knob and keep it pressed while turning it counterclockwise to the "HI" position. You will hear a "click" sound. The burner ignites.
3. If the burner does not ignite, proceed as described for stainless steel burners.

The ceramic burner is continuously variable, just like a standard stainless-steel burner.

WARNING: The ignition electrode is operated with a battery. There is a risk of fire and explosion if batteries are handled incorrectly. Leaking battery acid can cause skin burns and damage to components.

- Observe the manufacturer's safety instructions for handling batteries.
- Do not throw batteries into fire, short-circuit them or destroy them in any other way.
- Remove the battery if you are not going to use the device for a long time.
- Only handle damaged batteries with protective gloves.

USING THE BACK BURNER

WARNING: The back burner must not be used at the same time as the main burners.

1. Open the grill lid.
2. Remove the warming grid.
3. To ignite the back burner, proceed as for igniting the infrared ceramic burner.

For an optimal grilling result, the lid should be closed during grilling with the back burner.

SWITCHING OFF THE GAS GRILL

1. To turn off the gas grill, move the switch to "OFF" in clockwise direction.
2. Close the valve of the gas cylinder and move all switches clockwise to the "OFF" position.

CLEANING THE GAS GRILL



Fire and explosion hazard

- Do not use any flammable cleaning agents.
- Remove the gas cylinder before cleaning the gas grill.
- Wait until the grill has cooled down completely before cleaning.
- Clean the grill after each use.
- Remove the grease trap and dispose the grease in an environmentally friendly manner.
- Wipe the stainless-steel surfaces and grids using a wet cloth or clean it with hot water. If necessary, use a mild detergent. Rinse with water and allow the gas grill to dry completely before the next use. Next, polish the stainless-steel surfaces with a stainless-steel cleaning agent.
- Use a brush to remove food particles from the burners.
- If in exceptional cases one of the nozzles is blocked, use a jet needle to clean it.
- If in exceptional cases the Venturi tube (gas-mixing pipe) is blocked, use a needle or pipe cleaner to clean it.
- Never use oven cleaner.

Recommended equipment: stainless steel barbecue brush, soft cotton cloth (not microfiber), sponge, wooden scraper, bucket, suitable barbecue cleaner (for the interior), suitable stainless steel cleaner (for the exterior), mild dishwashing detergent, possibly a scouring pad/steel wool, protective goggles, single-use gloves, splash guard for your upper body (apron)

CLEANING AFTER EVERY USE

To prepare for your next barbecue session, you should let the grill burn out after every use (without food). This allows residue and grease on the grids to burn. Afterwards, you can simply brush them off.

1. Close the lid and set all main burners (not the back burner) to “HI”.
2. Let the grill burn out for 15–30 minutes until there is no more smoke coming out of the grill.
3. Close the gas cylinder valve and turn off all burners.
4. Slowly open the grill (be cautious of escaping heat) and scrub the grids with the stainless steel barbecue brush until clean.

Note: Brass brushes are incredibly soft and therefore not suitable for cast iron and stainless steel grids. They can also lead to staining and a residual rust film.

Once your grill has fully cooled down, empty and clean the grease drain plate and drip tray. If you covered your tray with aluminium foil or used a disposable aluminium tray, replace it.

CLEANING THE INTERIOR

To clean the inside of your grill, start by removing the grids, take out the grease drain plate, and remove coarse dirt. Empty and clean the grease drip tray.

1. To clear coarse dirt out of the flame distributors, take them out and let them soak in warm water with a little dishwashing detergent for 1 hour. Then clean them with a sponge, warm water, and dishwashing detergent. You can also clean them in the dishwasher. Dry thoroughly afterwards.
2. Loosen the split pins on the stainless steel burners and remove the burners from the grill.
3. Replace the grease drain plate with opening above the gas cylinder and place an empty bucket on the position of the gas cylinder.

4. Rinse out the interior of your grill with water (e.g. with a watering can). **CAUTION:** Make sure that no water gets into the gas nozzles.
5. Apply a suitable cleaning agent for grill interiors (barbecue cleaner or dishwashing detergent) to the inside of the grill and let it soak for the amount of time indicated by the manufacturer. **CAUTION:** Do not exceed the recommended application time of the cleaning agent used. Otherwise the material can become discoloured or damaged.
6. Remove stubborn stains in the interior of your grill with a sponge or a wooden scraper.
7. Thoroughly rinse you grill with water, let it dry completely, and carefully clean the burners and nozzle outlets with a dry cotton cloth (or a brush).
8. Insert the parts back into the grill.

CLEANING THE EXTERIOR

1. Clean the exterior of your grill with a soft cotton cloth, warm water, and mild detergent. **CAUTION:** Do not use a microfiber cloth to clean the stainless steel surfaces – this would scratch the material.
2. Thoroughly dry the surfaces with a soft cotton cloth and apply a suitable stainless steel cleaner as needed. **CAUTION:** Take note of the application time indicated by the manufacturer of the stainless steel cleaner and do not exceed it.
3. Wipe off any residue of the stainless steel cleaner with a clean, soft cotton cloth. **CAUTION:** Make sure that you have completely removed all residue of the stainless steel cleaner before you use your grill again. Otherwise it can stain and discolour or damage the material.

MAINTENANCE OF THE CAST IRON GRIDS

The grids are enameled. This layer protects against rust and prevents food from sticking to the grids. Despite this protective layer, the grids can absorb and release grease and moisture. It is therefore advisable to let the grids burn-in as well.

BURNING-IN THE GRIDS

Cast iron grids must be given some time to burn in to protect the metal from rust and enable a non-stick surface. The burn-in process of cast iron can be performed in 3 simple steps:

1. Clean the cast iron grids with warm soapy water, rinse well, and wipe dry.
2. Grease the grids completely. Use an unrefined oil or fat with a low smoke point. **WARNING:** Never use olive oil or whey products - these become bitter when burned, have an unpleasant smell and cause heavy smoke.
3. Place the grids on the grill and set the main burners (not the back burner) to "HI". Let them burn-in for 45 minutes at the highest temperature with the lid closed. This burns the grease permanently onto the iron thus creating a protective patina.

MAINTENANCE AND CLEANING OF THE INFRARED CERAMIC BURNER

The ceramic brick cannot be cleaned. Fat and meat juices dripping onto the ceramic brick will combust. Hence, staining of the brick and baked-on residues are normal and do not affect the burner's performance.



WARNING: Under no circumstances shall the ceramic brick be cleaned with water and/or detergents. If something falls through the protective grid and is not burnt completely, adjust the burner to the highest heat possible and let all residues combust for 10-15 minutes.

Make sure to only cook non-marinated grillables on the ceramic brick. Salty and acidic marinades or pepper may damage the ceramic brick when dripping down during cooking over long periods of time.

REGULAR MAINTENANCE

After grilling, you should prepare the grill for the next use. Let the grill burn freely at maximum heat with the lid closed to burn up any residues on the grids and then brush them off.

Follow the procedure below to do this:

1. Remove all grilled food from the grill and set the grill to maximum heat with the lid closed. Let it burn freely for 20-40 minutes until no more smoke comes out of the grill. For tough stains, turn the grids so that the used side faces the bottom.
2. Close the gas cylinder valve (rotate to OFF) and subsequently turn the control knobs to the OFF position.
3. Next, use a long-handled stainless steel brush to clean the grill. Make sure to wear grilling gloves or potholders since the grill is still very hot.
4. When using cast iron grids pour some lard, sunflower or linseed oil on a cloth and rub it on the grids to prevent rust. .

It is recommended that you clean the dirty spots on the edge of the cast iron grids separately every 2-3 times you use the grill. Here, you should first let the grill burn freely and then clean it using a wire brush. To clean the dirty spots on the edges, remove the grids from the grill and scrub them carefully under warm water (no detergent) using a wire sponge (pot sponge). Afterwards, use a cloth to dry them thoroughly, allow to dry completely, apply some oil, and place them back into the grill.

Stainless steel grids can easily be cleaned with detergent, sponge and warm water or in the dishwasher.

If the grids show signs of flash rust, scrub the rusty surfaces with steel wool until you have completely removed all the rust. Next, wash the grids with water or warm soapy water, dry properly, and repeat the burning-in process.

If possible, store the cast iron grids in a dry place during winter.

General cleaning of the grill should be done every 3-4 months. You should let the grease residues burn, empty the grease trap, and clean the grease tray and grids every time you use the grill.

CAUTION: The enclosed wooden chopping board is a natural product and will expand due to moisture and weather conditions and/or mildew might set in. Therefore, store the chopping board in a dry and warm place after each barbecue and take it outside only when grilling.

Clean the board with a damp sponge after use. For heavier soiling, use some mild detergent. Never put the board in the dishwasher. Do not leave it in the dishwasher or water for a long time. Treat the cutting board regularly with a suitable maintenance oil.

TROUBLESHOOTING

Problem	Possible cause	Solution
Burner does not ignite	Gas cylinder is empty	Connect new gas cylinder
	Faulty pressure regulator	Have the pressure regulator checked by a specialist dealer
	Impurities in the burner	Clean the burner
	Impurities in the ignition system or gas hose	Clean the ignition and gas hose
	Battery of the ignition electrode is empty	Replace battery
	Connection cable to ignition electrode or burners is not correctly attached or dirty	Check if all cables are correctly connected to the ignition element of the burners and to the ignition electrode.
Small flame / little heat or flash fire in the burner	Impurities in the burner	Clean the ignition and gas hose
	Windy conditions	Place the appliance in a more sheltered position
	Burner not seated correctly	Remove and reinsert burner
Grill is too hot/heavy smoke	Control knob is set too high	Turn down the control knob
	Excess fat burns off	Clean the grill
	Pressure regulator is defective	Replace pressure regulator.
Increased gas smell	Unused control knobs are turned on	Set control knobs to "OFF"
	Gas hose is leaking or not properly connected	Close gas supply at the valve of the gas cylinder and check hose, replace if necessary.

STORING THE GAS GRILL

- Store the gas grill in a dry room protected from frost. Close the lid and cover the unit to protect it from dirt and damage.
- A cover protects your grill from the weather such as rain, hail, snow, wind and frost all year round. Maintain the cover regularly with a product from a specialist retailer in order to maintain optimum function and colour.
- Always close the gas cylinder valve and keep it out of the reach of children.
- Bring the cast iron into the house/flat during the winter season to prevent rust.
- Also observe the instructions for storage in the safety instructions section.

CUSTOMER SERVICE

In principle, our products have a legal warranty duty of 2 years. Further claims can only be processed in conjunction with a proof of purchase. Wearing parts exclude any warranty claims, when usual abrasion has occurred. The durability is determined by the respective handling and use of the products and is thus variable.

For questions concerning handling and functionality of our products, please contact our customer service:

Free hotline for Germany/Austria only: 0800 270 70 27

From other EU countries: +49 211 - 749 55 10*

*Different costs may apply.

E-Mail: service@burnhard.de

Internet: www.burnhard.de

DISPOSAL/RECYCLING



Our products are manufactured to high quality standards and are designed for a long service life. Regular maintenance and care will help to extend service life. If the appliance is defective and can no longer be repaired, it must not be disposed of in the normal household waste.

The product and its packaging must be disposed of in accordance with local regulations. Contact your local waste disposal company if necessary.

DECLARATION OF CONFORMITY

The Springlane GmbH hereby declares that this product conforms to the basic CE requirements as of the day of publication. The full declaration of conformity can be found at www.burnhard.de.

IMPRESSUM/IMPRINT

Aufbau- und Bedienungsanleitung 3-Brenner Gasgrill EARL
mit Backburner | Art-Nr.: 943867/
Assembly and operating instructions 3-burner gas grill EARL
with back burner | Art-no.: 943867

Druck- und Satzfehler vorbehalten./
Printing and typesetting errors reserved.

Copyright © BURNHARD c/o Springlane GmbH
Reisholzer Werftstraße 25a
40589 Düsseldorf, Germany
Telefon/Phone: +49 (0)211 749 55 10
Telefax/Fax: +49 (0)211 749 55 11 0
E-Mail: info@burnhard.de
www.burnhard.de

SERVICE HOTLINE

Bei Fragen zum Gebrauch des Gerätes
wende dich bitte an unseren Kundendienst./
For questions about the use of the device
please contact our customer service.

Kostenlose Hotline für Deutschland/Österreich:
Free hotline for Germany/Austria: 0800 270 70 27

From other EU countries: +49 211 - 749 55 10*
*Different costs may apply.

E-Mail: service@burnhard.de



BURNHARD