



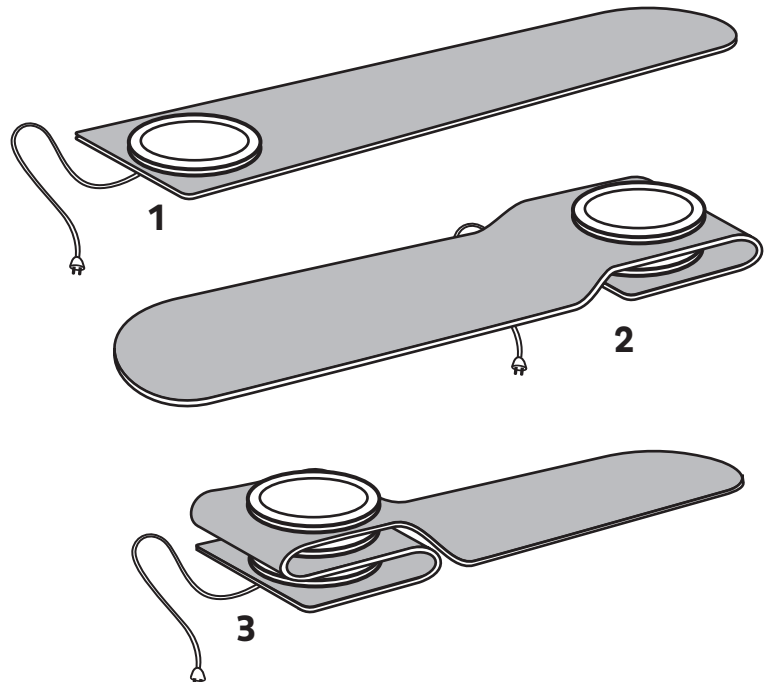
Elektrischer Tellerwärmer - 14 Teller

Grüezi

Ich bin Ihr neuer Tellerwärmer und kann bis zu 14 Teller gleichzeitig vorwärmen. Dank mir bleibt das Essen länger warm und schmackhaft. Ich eigne mich für Teller bis zu 29 cm Durchmesser. Den Tellerrand lasse ich etwas kühler, damit Sie die Teller sicher entnehmen und servieren können.

Um 14 Teller vorwärmen zu können, falten Sie den Tellerwärmer wie folgt:

- 1** Legen Sie den Tellerwärmer der ganzen Länge nach aus, Etiketle nach unten. Beginnen Sie beim eckigen Ende des Tellerwärmers, wo das Kabel angeschlossen ist, und stellen Sie 2 Teller auf den Tellerwärmer (Abbildung 1).
- 2** Falten Sie den Rest des Tellerwärmers über die beiden Teller und stellen Sie danach 2 weitere Teller auf den Tellerwärmer (Abbildung 2).
- 3** Fahren Sie so fort, bis alle Teller zickzackartig vom Tellerwärmer umgeben sind (Abbildung 3).



So können Sie bis zu 14 flache Teller mit einem Durchmesser von 28 cm vorwärmen. Bei grösseren und tiefen Tellern kann die maximale Anzahl der Teller kleiner sein.

HINWEIS

Für ausführliche Informationen beachten Sie bitte die beigelegte Gebrauchsanweisung.