

# Distributeur de savon automatique



*Distributeur intelligent*

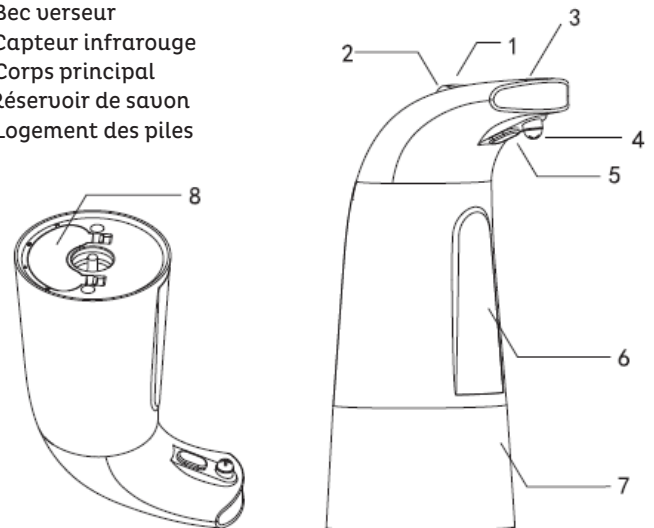
*Bonjour*

Je suis votre nouveau distributeur de savon qui fait une mousse fine et légère. Je suis super économique, vous assure une propreté hygiénique et une agréable fraîcheur. Il vous suffit de tenir votre main sous mon capteur pour profiter de mes bienfaits. Lisez attentivement le mode d'emploi et observez les remarques et les conseils pratiques afin de pouvoir utiliser au mieux votre distributeur de savon.

## Conseils et astuces

- 1** Posez l'appareil sur une surface plane et sèche.
- 2** Utilisez uniquement des savons liquides présentant une faible concentration en alcool (<5%). **Pour que l'appareil fonctionne parfaitement et produise de la mousse, il faut diluer le savon liquide avec de l'eau dans le rapport de 1:1.**
- 3** Éteignez toujours l'appareil si vous le déplacez afin d'éviter un déclenchement accidentel.
- 4** Ne rincez PAS l'appareil sous un jet d'eau courante et ne plongez PAS dans l'eau la partie blanche du distributeur sous peine d'endommager l'électronique.
- 5** N'exposez PAS l'appareil à la lumière directe du soleil ou à une lumière vive qui pourrait interférer avec les capteurs infrarouges.
- 6** Si vous n'utilisez pas votre distributeur de savon pendant une période prolongée, videz le réservoir, nettoyez-le avec un linge doux et sec et retirez les piles. Rangez-le dans un endroit sec.

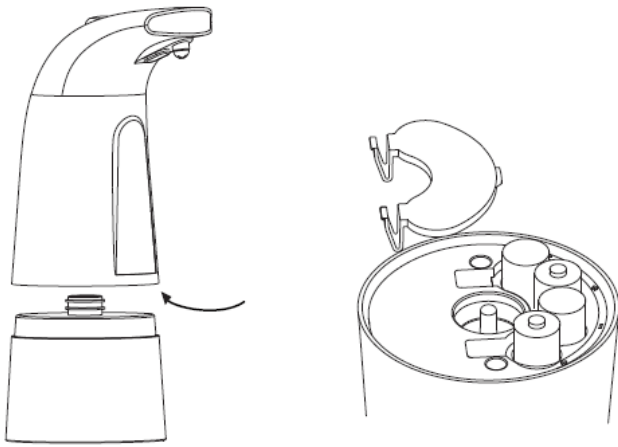
1. +/- Réglage du niveau de mousse
2. Touche marche/arrêt
3. Témoin lumineux LED
4. Bec verseur
5. Capteur infrarouge
6. Corps principal
7. Réservoir de savon
8. Logement des piles



### IMPORTANT

**Pour que l'appareil fonctionne parfaitement et produise de la mousse, il est indispensable de diluer le savon liquide utilisé avec de l'eau.**

**Le rapport de mélange savon-eau doit être d'env. 1 : 1. Mélangez p. ex. 100 ml de savon liquide avec 100 ml d'eau. Si la mousse ne se forme pas, diluez encore le mélange savon-eau.**



### Utilisation

- 1** Ouvrez le réservoir de savon en le faisant tourner légèrement dans le sens inverse des aiguilles d'une montre.
- 2** Ouvrez le couvercle du logement des piles et insérez correctement 4 piles AA. Respectez la polarité des piles dans le logement et refermez le couvercle.
- 3** Versez le savon désiré avec l'eau dans le réservoir, puis faites tourner légèrement le réservoir dans le sens des aiguilles d'une montre pour le fixer. Secouez légèrement l'appareil pour bien mélanger le savon et l'eau.

**Le rapport de mélange savon-eau doit être d'env. 1:1. Mélangez p. ex. 100 ml d'eau avec 100 ml de savon liquide.** S'il n'y a toujours pas de mousse, diluez encore le mélange savon-eau.

- 4** Mise en marche: appuyez une fois sur la touche marche/arrêt pour actionner le distributeur de savon (le témoin lumineux blanc clignote une fois).
- 5** Arrêt: pressez une fois la touche pour arrêter l'appareil (le témoin lumineux rouge clignote une fois).
- 6** Pressez la touche «+/-» (1) pour régler le niveau de mousse (2 niveaux)
  - a. Le témoin lumineux blanc clignote une fois, ce qui correspond à une faible vitesse avec un minimum de mousse.
  - b. Le témoin lumineux blanc clignote deux fois, ce qui correspond à une vitesse rapide avec un maximum de mousse.
- 7** Le distributeur de savon est maintenant activé automatiquement lorsque vous tenez votre main sous le capteur (distance d'env. 6 cm).

### Changement des piles

- 1** Ouvrez le réservoir de savon en le faisant tourner légèrement dans le sens inverse des aiguilles d'une montre.
- 2** Ouvrez le couvercle du logement des piles et insérez correctement 4 piles AA. Respectez la polarité des piles. Ne mélangez PAS les piles usagées avec les piles neuves.
- 3** Refermez le couvercle du logement des piles.
- 4** Retirez les piles si vous n'utilisez pas l'appareil pendant une période prolongée pour éviter tout endommagement dû à une fuite.

### Remarque:

Si le témoin clignote, mais que l'appareil ne fonctionne pas, vérifiez que les piles ne sont pas insérées dans le mauvais sens, et le cas échéant, tournez-les dans la bonne position.

- 1** Les piles sont de petits objets et doivent être changées par une personne adulte. Respectez le diagramme de polarité (+/-) dans le logement des piles. Retirez immédiatement les piles usagées de l'appareil et portez-les au point de collecte.
- 2** Pour prolonger leur durée de vie, retirez les piles et stockez-les correctement. Il est recommandé d'utiliser uniquement des piles de même type ou d'un type équivalent.
- 3** Ne brûlez PAS les piles usagées.
- 4** Ne jetez PAS les piles dans le feu car elles pourraient être récupérées ou fuir.
- 5** Ne mélangez PAS les piles usagées avec les piles neuves ou différents types de piles (p. ex. piles alcalines/standard)
- 6** Ne PAS recharger des piles non rechargeables.



Ce symbole sur le produit ou sur son emballage indique que ce produit ne doit pas être jeté avec les ordures ménagères. En tant que consommateur, vous êtes légalement tenu d'apporter votre appareil usagé à un point de collecte d'appareils électriques et électroniques usagés. Le tri et le recyclage de votre appareil usagé contribuent à préserver les ressources naturelles et à garantir qu'il sera recyclé de manière à protéger la santé humaine et l'environnement. Pour plus amples informations concernant le point de collecte pour le recyclage, adressez-vous aux autorités de votre commune ou à votre point de vente.