



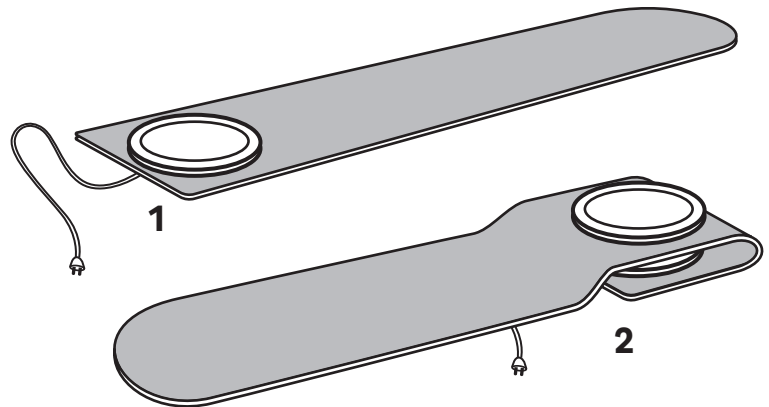
Chauffe-assiettes électrique -14 assiettes

Bonjour

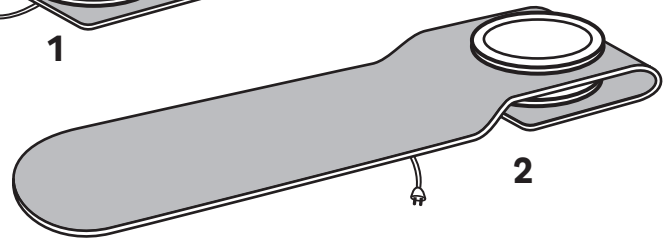
Je suis votre nouveau chauffe-assiettes et je peux préchauffer jusqu'à 14 assiettes en même temps. Grâce à moi, la nourriture reste chaude et savoureuse plus longtemps. Je suis adapté aux assiettes jusqu'à 29 cm de diamètre. Je laisse le bord de l'assiette un peu plus frais pour que vous puissiez le retirer et le servir en toute sécurité.

Pour pouvoir préchauffer 14 assiettes, pliez le chauffe-assiettes comme suit:

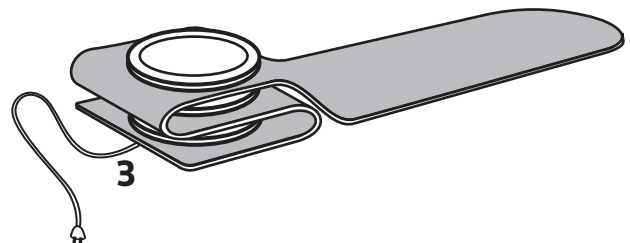
1 Disposez le chauffe-assiettes sur toute sa longueur, étiquette vers le bas. Commencez par l'extrémité carrée du chauffe-assiettes, là où le câble est connecté, et placez 2 assiettes sur le chauffe-assiettes (Illustration 1).



2 Repliez le reste du chauffe-assiettes sur les deux assiettes et placez ensuite 2 autres assiettes sur le chauffe-assiettes. (Illustration 2).



3 Continuez ainsi jusqu'à ce que toutes les assiettes soient entourées en zigzag par le chauffe-assiettes (Illustration 3).



Vous pouvez ainsi préchauffer jusqu'à 14 assiettes plates d'un diamètre de 28 cm. Pour les assiettes plus grandes et plus profondes, le nombre maximal d'assiettes peut être inférieur.

REMARQUE

pour des informations plus détaillées, reportez-vous au mode d'emploi joint au gaufrier.